



Spedizione in abbonamento postale - Gruppo III

l'antenna

Anno XXXII - Marzo 1960

NUMERO

3

LIRE 350

qui nascono
i tubi elettronici

 **ATES**

**AQUILA TUBI ELETTRONICI
E SEMICONDUTTORI S. P. A.**

Licenza RCA



Un reparto di montaggio tubi riceventi

AQUILA
Via Pile, 60
MILANO
Via del Don, 6

LAEL
MILANO



MOD. 577

GENERATORE DI FORME D'ONDA

Il mod. 577, data la sua bassissima percentuale di armoniche, è un generatore creato appositamente per soddisfare a tutte le esigenze nel campo della B.F. e dell'alta fedeltà. Il generatore, inoltre, può erogare forme d'onda quadre o impulsi e, con un particolare gioco di commutazioni, diventare anche un voltmetro amplificatore. Teniamo quindi a dire che il suo campo di impiego è estesissimo.

ANNO

XXXII

L'antenna

MARZO 1960 RADIOTECNICA E TECNICA ELETTRONICA

Proprietà **EDITRICE IL ROSTRO S.A.S.**

Gerente **Alfonso Giovene**

Direttore responsabile **dott. ing. Leonardo Bramanti**

Comitato di Redazione **prof. dott. Edoardo Amaldi - dott. ing. Vittorio Banfi - sig. Raoul Biancheri - dott. ing. Cesare Borsarelli - dott. ing. Antonio Cannas - dott. Fausto de Gaetano - dott. ing. Leandro Dobner - dott. ing. Giuseppe Gaiani - dott. ing. Gaetano Mannino Patanè - dott. ing. G. Monti Guarnieri - dott. ing. Antonio Nicolich - dott. ing. Sandro Novellone - dott. ing. Donato Pellegrino - dott. ing. Celio Pontello - dott. ing. Giovanni Rochat - dott. ing. Almerigo Saitz - dott. ing. Franco Simonini.**

Consulente tecnico **dott. ing. Alessandro Banfi**

SOMMARIO

- | | | |
|-----------------------|------------|---|
| <i>A. Banfi</i> | 97 | UHF: trecento o sessanta ohm? |
| <i>A. Pistilli</i> | 98 | Gli amplificatori parametrici (parte seconda). |
| <i>i.s., p.n.i.</i> | 109 | Notiziario industriale.
Un corso di tecnologie sull'automazione a Milano — Regolatore di tensione statico a transistori. |
| <i>G. Checchinato</i> | 110 | L'impianto radar del porto di Rotterdam. |
| <i>u.s., n.b.</i> | 113 | Notiziario industriale.
Una calcolatrice elettronica ridotta al formato di una scrivania — Gli stabilizzatori di tensione Ruhstrat. |
| <i>G. Baldan</i> | 114 | Il sintonizzatore a disco della Grundig. |
| <i>u.s.</i> | 117 | Notiziario industriale.
In funzione per otto giorni la prima radiotrasmittente nucleare — In costruzione la stazione radio più potente del mondo — Apparato automatico per controllare il volo sugli aerei DC-8 — La prima trasmissione Hawai-Luna-Maryland di radiotelevisivi e messaggi — Un telescopio da 4" a bordo di un razzo « Aerobee Hi » — Campi elettrici a RF per sterminare gli insetti — Stabilito il primo contatto radar tra la Terra e il Sole — Fotografia elettronica a colori e a bianco e nero su nastro. |
| <i>P. Cremaschi</i> | 120 | Problemi inerenti ai transistori di potenza, ai diodi Zener e relative applicazioni (parte prima). |
| <i>I.G.B.</i> | 126 | Un nuovo elemento a semiconduttori: il diodo a quattro strati. |
| <i>P. Soati</i> | 128 | Note di servizio dei ricevitori TV Telefunken TTV 11/21. |
| <i>I.L.B.</i> | 132 | Due nuovi amplificatori stereofonici. |
| <i>A. Piazza</i> | 137 | Convertitore di banda per uso civile. |
| <i>L.B., S.S.Z.</i> | 139 | Pubblicazioni ricevute. |
| <i>P. Soati</i> | 140 | A colloquio coi lettori. |
| | 143 | Archivio Schemi. |

Direzione, Redazione,
Amministrazione
Uffici Pubblicitari

**VIA SENATO, 28 - MILANO - TEL. 70.29.08/79.82.30
C.C.P. 3/24227**



La rivista di radiotecnica e tecnica elettronica «l'antenna» si pubblica mensilmente a Milano. Un fascicolo separato L. 350; l'abbonamento annuo per tutto il territorio della Repubblica L. 3.500; estero L. 5.000. Per ogni cambiamento di indirizzo inviare L. 50, anche in francobolli.

Tutti i diritti di proprietà artistica e letteraria sono riservati per tutti i paesi. La riproduzione di articoli e disegni pubblicati è permessa solo citando la fonte. La responsabilità tecnico-scientifica di tutti i lavori firmati spetta ai rispettivi autori, le opinioni e le teorie dei quali non impegnano la Direzione.

semiconduttori professionali



problemi nella progettazione dei circuiti



servizio applicazioni semiconduttori



società generale semiconduttori s.p.a.
agrate milano italia
via C. Olivetti, 1

dott. ing. Alessandro Banfi

UHF: trecento o sessanta ohm?

Indubbiamente la nuova tecnica delle ricezioni in U.H.F. destinate al 2° programma TV, è fonte di continue incertezze e dubbi amletici presso i nostri costruttori che si stanno ad essa accostando con prudente riserbo.

Già in un precedente nostro articolo abbiamo esaminato il problema dell'impianto ricevente dall'antenna al convertitore mettendone in evidenza le tipiche caratteristiche e necessità pratiche.

Vogliamo oggi riprendere in esame tale questione, soffermandoci però su un argomento purtroppo sin qui trascurato, ma che anche ad una sommaria indagine si presenta di un'importanza fondamentale e tale da attirare la attenzione e la più preoccupata considerazione dei nostri tecnici progettisti. Sino ad oggi non si è data un'eccessiva importanza al valore dell'impedenza d'entrata del convertitore U.H.F., sia esso del tipo a conversione in un canale V.H.F. (doppia conversione sui televisori di vecchio tipo), sia esso del tipo a conversione diretta in media frequenza del televisore (televisori di nuova costruzione).

I costruttori di tali gruppi convertitori, infatti, un po' per similitudine coi gruppi in alta frequenza V.H.F., un po' per imitazione della tecnica americana (le cui esigenze in questo campo sono ben diverse da quelle nostrane) hanno adottato senza una precisa ragione tecnica un'impedenza d'ingresso di 300 ohm.

Orbene, basta una sommaria disamina tecnica portata sul campo specifico delle frequenze interessate, le U.H.F., per accorgersi dell'evidente errore di adottare un'impedenza di 300 ohm.

Infatti una somma di considerazioni tecniche, teoriche e sperimentali conducono alla conclusione che pel collegamento fra l'antenna ed il televisore è da preferirsi una linea in cavo coassiale con impedenza di 60 ohm, ovvero 50 ohm, a seconda delle caratteristiche elettro-fisiche di tale cavo.

La discesa con piattina o cavo bipolare a 300 ohm d'impedenza è infatti da sconsigliarsi, anche se apparentemente si hanno in teoria minori perdite. In pratica si presentano varie complicazioni che annullano e soverchiano il vantaggio iniziale di una minore attenuazione.

Anzitutto un'antenna U.H.F. del tipo yagi a molti elementi (tipo più efficiente se ben studiato e nel contempo più economico) presenta un'impedenza dell'ordine dei 50-60 ohm e quindi direttamente raccordabile al cavo coassiale di discesa: l'uso di piattina o di cavo bifilare 300 ohm, richiederebbe l'interposizione di un trasformatore con relative inevitabili perdite.

Inoltre, mentre il cavo coassiale viene posato a diretto contatto di muri e pareti, con qualsiasi percorso, sia esterno che interno, il cavo bipolare, non schermato, richiede particolari impratiche precauzioni di posa, e ciò nonostante la sua impedenza subisce variazioni durante il percorso a causa della vicinanza di muri (asciutti o umidi) o di masse conduttrici, o dell'atmosfera asciutta o umida (sole o pioggia) nella quale è immerso. Ciò porta ad una disuniformità dell'impedenza lungo il percorso, causa di sensibile attenuazione per onde stazionarie presenti.

Infine il circuito d'ingresso del gruppo convertitore U.H.F. si presenta molto più efficiente e razionale con un'impedenza bassa (50-60 ohm).

Qualche costruttore di tali gruppi prevede già due ingressi a 60 ohm ed a 240 ohm, ma taluno non si preoccupa eccessivamente di tale problema e prevede un'unico ingresso a 300 ohm, ciò che potrebbe sembrare razionale solo in previsione di una discesa bifilare a 300 ohm, già peraltro sconsigliata dalle precedenti considerazioni.

(il testo segue a pag. 142)

dott. ing. Angelo Pistilli

Gli amplificatori parametrici

(parte seconda di tre parti)

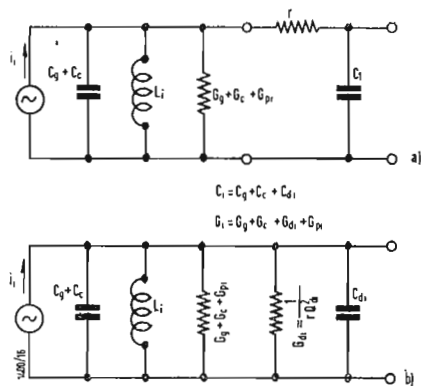


Fig. 7 - Circuito d'ingresso come si presenta ai morsetti dell'amplificatore parametrico. Gli elementi C_g e G_p competono al circuito generatore. Gli elementi C_c e G_c competono al carico. Le perdite del circuito d'ingresso sono state indicate con G_{pi} . a) Circuito d'ingresso con l'aggiunta degli elementi lineari dell'impedenza non lineare; b) circuito equivalente.

3. - AMPLIFICATORI PARAMETRICI CAPACITIVI A BANDA INVERTITA.

a) Analisi teorica.

Iniziamo la trattazione teorica degli amplificatori parametrici da quelli capacitivi a banda invertita che sono senz'altro i più studiati e che consentono soluzioni particolarmente interessanti. Come reattanza variabile si impieghi un diodo polarizzato nel senso della non conduzione. Tale elemento, per quanto già detto, si può considerare come una capacità non lineare in serie con una resistenza costante. Si può tuttavia supporre che l'unico elemento comune ai vari circuiti sia la capacità non lineare, mentre la resistenza, che costituisce un elemento lineare, si può immaginare inserita in ciascun circuito in quanto, essendo valido per la resistenza il principio di sovrapposizione degli effetti, la corrente di ciascun circuito circola in essa come se fosse da sola. Supponiamo ora che la capacità sia tale che fra carica sulle armature q e tensione applicata v si abbia la relazione:

$$q = C_1 v + D v^2$$

cioè la capacità abbia il valore, funzione della tensione:

$$C(v) = \frac{q}{v} = C_1 + Dv$$

e sia perciò costituita da una capacità lineare (C_1) in parallelo con una capacità non lineare (Dv). Anche in questo caso la linearità di C_1 consente di considerarla in parallelo a ciascun circuito. Di conseguenza l'unico elemento comune è la capacità Dv . Supponiamo ora che la tensione di pompaggio V_o sia molto maggiore della tensione d'ingresso V_i , cioè $V_o \gg V_i$. Il valore istantaneo della capacità variabile è allora definito dal valore istantaneo della tensione di pompaggio, essendo trascurabile l'influenza della tensione d'ingresso. Posto dunque:

$$v_o = V_o \text{ sen } (\omega_o t)$$

si avrà:

$$Dv = D(v_o + v_i) \simeq Dv_o = DV_o \text{ sen } (\omega_o t) = 2 C_2 \text{ sen } (\omega_o t) \quad [13]$$

avendo posto

$$D V_o = 2 C_2. \quad [14]$$

Possiamo ora trascurare l'esistenza del circuito di pompaggio considerandone soltanto l'effetto prodotto che è quello di far variare la capacità di accoppiamento secondo la [13]. Consideriamo il circuito d'ingresso come un generatore di corrente di conduttanza G_o in parallelo ad un circuito risonante parallelo. A detto circuito si deve aggiungere la resistenza r e la capacità C_1 (fig. 7a). Il raggruppamento di r e C_1 in serie può essere trasformato, alla frequenza f_i , ed in un ritorno percentualmente piccolo di essa, in una conduttanza G_{di} ed una capacità C_{di} in parallelo. Uguagliando le impedenze dei due circuiti si può calcolare G_{di} e C_{di} in funzione di r e C_1 . Si ottiene:

$$G_{di} = \frac{1}{r(Q_{di}^2 + 1)} \quad [14] \quad G_{di} = \frac{C_1}{1 + \frac{1}{Q_{di}^2}} \quad [15]$$

avendo indicato con Q_{di} il coefficiente di bontà, alla frequenza f_i , del raggruppamento di r e C_1 in serie, cioè:

$$Q_{di} = \frac{1}{\omega_i r C_1}. \quad [16]$$

Essendo normalmente Q_{di} relativamente elevato (ad esempio per il diodo HPA2800 per $f_i = 3000$ MHz e tensione di polarizzazione -2 V, per cui (vedi fig. 5)

$$C_1 \simeq 1 \text{ pF, si ha: } Q_{di} = \frac{1}{6,28 \cdot 3 \cdot 10^9 \cdot 3,5 \cdot 10^{-12}} \simeq 15 \text{ le [14] e [15] diven-}$$

$$G_{di} \simeq \frac{1}{rQ_{di}^2} \quad [17]$$

$$G_{di} \simeq G_i. \quad [18]$$

Il circuito di fig. 7a assume dunque l'aspetto di fig. 7b essendo i due circuiti equivalenti. Supponiamo ora che la tensione che si localizza ai capi del circuito d'ingresso sia:

$$v_i = V_i \text{sen}(\omega_i t + \varphi_i) = \text{Re} \{-j V_i \exp [j(\omega_i t + \varphi_i)]\} \quad [19]$$

avendo indicato con *Re* la parte reale dell'espressione seguente racchiusa in pa-

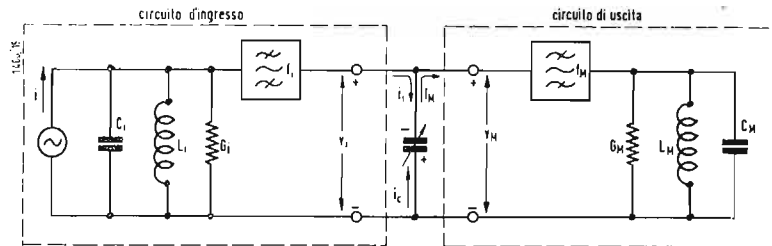


Fig. 8 - Circuito equivalente di un amplificatore parametrico.

rentesi. La tensione che si localizza ai capi del circuito d'uscita sia, analogamente:

$$v_M = V_M \text{sen}(\omega_M t + \varphi_M) = \text{Re} \{-j V_M \exp [j(\omega_M t + \varphi_M)]\}. \quad [20]$$

Sia inoltre Ω_i la frequenza angolare alla quale è accordato il circuito d'ingresso ed Ω_M la frequenza angolare alla quale è accordato il circuito d'uscita. Si abbia inoltre:

$$\Omega_M = \omega_o - \Omega_i. \quad [21]$$

Denotiamo infine con G_i la conduttanza totale del circuito d'ingresso, costituita dalla conduttanza G_g del generatore, dalla conduttanza G_c del carico, dalla conduttanza G_{di} equivalente del diodo e dalla conduttanza G_{pi} di perdita del circuito stesso tutte in parallelo, per cui:

$$G_i = G_g + G_c + G_{di} + G_{pi} \quad [22]$$

e con G_M la conduttanza del circuito d'uscita, costituita dal parallelo della conduttanza di carico del circuito d'uscita G_{cM} , della conduttanza di perdita del circuito d'uscita G_{pM} e della conduttanza equivalente del diodo G_{dM} , per cui:

$$G_M = G_{cM} + G_{pM} + G_{dM}. \quad [23]$$

Il circuito si riduce quindi a quello di fig. 8. Stabiliamo convenzionalmente come diretta dal basso verso l'alto la corrente che scorre nella capacità non lineare, cioè supponiamo che l'armatura in basso sia a potenziale più alto e che i potenziali ai morsetti del circuito d'ingresso e d'uscita siano come in fig. 8. Indicando con v_c la tensione fra le armature ed osservando che, poichè, a causa della non linearità della capacità, i due circuiti si influenzano reciprocamente, v_c deve essere uguale a v_M (che rappresenta una caduta di tensione) diminuita di v_i (che rappresenta una tensione direttamente applicata), si ha:

$$v_c = v_M - v_i = V_M \text{sen}(\omega_M t + \varphi_M) - V_i \text{sen}(\omega_i t + \varphi_i). \quad [24]$$

La carica istantanea del condensatore sarà dunque:

$$q_c = 2 C_2 \text{sen}(\omega_o t) [V_M \text{sen}(\omega_M t + \varphi_M) - V_i \text{sen}(\omega_i t + \varphi_i)]. \quad [25]$$

Osserviamo ora che il circuito d'uscita può essere percorso soltanto da correnti di frequenza angolare

$$\omega_M = \omega_o - \omega_i \quad [26]$$

a causa della presenza del filtro passabanda e dell'accordo del circuito d'uscita, entrambi aventi frequenza centrale Ω_M , ed essendo ω_M una frequenza angolare nell'intorno di Ω_M , compresa pertanto nella banda di passaggio del filtro e del circuito accordato. Il circuito d'ingresso, accordato ad Ω_i e comprendente un filtro passa-banda con frequenza centrale della banda Ω_i , può essere percorso soltanto da correnti di frequenza angolare ω_i (essendo ω_i nell'intorno di Ω_i). Le componenti di altre frequenze saranno molto attenuate dovendo attraversare dei filtri in zona di blocco e possono quindi essere trascurate. Pertanto il circuito d'ingresso sarà percorso dalla sola componente a frequenza f_i della corrente totale ed il circuito d'uscita dalla sola componente a frequenza f_M . Ciò premesso, sviluppando la [25] e ricordando la relazione trigonometrica:

$$\text{sen } a \text{sen } \beta = \frac{1}{2} \cos(a - \beta) - \frac{1}{2} \cos(a + \beta)$$

si ha:

$$q_c = 2 G_2 \left\{ \frac{1}{2} V_M \cos [(\omega_o - \omega_M) t - \varphi_M] - \frac{1}{2} V_M \cos [(\omega_o + \omega_M) t + \varphi_M] - \frac{1}{2} V_i \cos [(\omega_o - \omega_i) t - \varphi_i] + \frac{1}{2} V_i \cos [(\omega_o + \omega_i) t + \varphi_i] \right\}$$

che, tenendo conto della [26] diviene:

$$q_c = G_2 \{ V_M \cos [(\omega_o - \omega_M) t - \varphi_M] - V_M \cos [(\omega_o + \omega_M) t + \varphi_M] - V_i \cos [(\omega_o - \omega_i) t - \varphi_i] + V_i \cos [(\omega_o + \omega_i) t + \varphi_i] \}.$$

La corrente vale dunque:

$$i_c = \frac{dq_c}{dt} = G_2 \{ \omega_i V_M \sin [(\omega_o - \omega_M) t - \varphi_M] + (\omega_o + \omega_M) V_M \sin [(\omega_o + \omega_M) t + \varphi_M] - \omega_M V_i \sin [(\omega_o - \omega_i) t - \varphi_i] - (\omega_o + \omega_i) V_i \sin [(\omega_o + \omega_i) t + \varphi_i] \}$$

trascurando, per quanto già detto, le componenti della corrente di frequenza angolare diversa da ω_i e da ω_M si ha:

$$i_c \approx \omega_i G_2 V_M \sin [(\omega_o - \omega_M) t - \varphi_M] + \omega_M G_2 V_i \sin [(\omega_o - \omega_i) t - \varphi_i] = i_i + i_M. \quad [27]$$

Poichè la corrente i_i che scorre nel circuito d'ingresso è di frequenza angolare ω_i e la corrente i_M che scorre nel circuito d'uscita è di frequenza angolare ω_M , come già abbiamo fatto osservare, la [27] si scinde così:

$$i_i \approx \omega_i G_2 V_M \sin [(\omega_o - \omega_M) t - \varphi_M] = \operatorname{Re} \{ j \omega_i G_2 V_M \exp [j (\omega_o - \omega_M) t - \varphi_M] \} \quad [28]$$

$$i_M \approx \omega_M G_2 V_i \sin [(\omega_o - \omega_i) t - \varphi_i] = \operatorname{Re} \{ -j \omega_M G_2 V_i \exp [j (\omega_o - \omega_i) t - \varphi_i] \}. \quad [29]$$

Dalle [19] e [28] si può ricavare l'ammettenza d'ingresso Y_{ia} dell'amplificatore parametrico, cioè l'ammettenza che l'amplificatore presenta se guardato dai morsetti d'ingresso. Tale ammettenza è data dal rapporto fra i valori complessi di i_i e di v_i , per cui si ha:

$$Y_{ia} = \frac{i_i}{v_i} = \frac{j \omega_i G_2 V_M \exp [j (\omega_o - \omega_M) t - \varphi_M]}{-j V_i \exp [j (\omega_o - \omega_i) t - \varphi_i]} = -\omega_i G_2 \frac{V_M}{V_i} \exp [-j (\varphi_i - \varphi_M)]. \quad [30]$$

Analogamente dalle [20] e [29] si ricava l'ammettenza del circuito d'uscita, pari al rapporto fra la corrente i_M che fluisce nel circuito stesso e la tensione v_M localizzata ai suoi morsetti (vedi fig. 8). Si ha pertanto:

$$Y_M = \frac{i_M}{v_M} = \frac{-j \omega_M G_2 V_i \exp [j (\omega_o - \omega_i) t - \varphi_i]}{j V_M \exp [j (\omega_o - \omega_M) t - \varphi_M]} = \omega_M G_2 \frac{V_i}{V_M} \exp [-j (\varphi_i - \varphi_M)]. \quad [31]$$

Indicando ora con Y_M^* il complesso coniugato di Y_M si ha evidentemente:

$$Y_M^* = \omega_M G_2 \frac{V_i}{V_M} \exp [j (\varphi_i - \varphi_M)] \quad [32]$$

da cui si ricava immediatamente:

$$V_M = \omega_M G_2 \frac{V_i}{Y_M^*} \exp [j (\varphi_i - \varphi_M)]. \quad [33]$$

Sostituendo la [33] nella [30] si ricava:

$$Y_{ia} = \frac{\omega_i \cdot \omega_M G_2^2}{Y_M^*}. \quad [34]$$

Il circuito d'ingresso è costituito da un circuito risonante alla frequenza angolare Ω_i (vedi fig. 8) cioè tale che $\Omega_i^2 L_i C_i = 1$, avendo indicato con C_i la capacità complessiva del circuito d'ingresso costituita dalla capacità C_{ii} del circuito e dalla capacità C_{di} equivalente del diodo (vedi relazione 15) per cui:

$$C_i = C_{ii} + C_{di}. \quad [35]$$

Tale circuito risulta smorzato dalla conduttanza G_i . Il coefficiente di bontà del circuito vale quindi:

$$Q_i = \frac{\Omega_i C_i}{G_i} \quad [36]$$

Ad una frequenza generica f_i prossima alla frequenza d'accordo l'ammettenza del circuito d'ingresso Y_i vale:

$$Y_i = G_i (1 + j 2\delta Q_i) \quad [37]$$

avendo indicato con

$$\delta = \frac{\omega_i - \Omega_i}{\Omega_i} \quad [38]$$

lo scostamento della frequenza di lavoro (f_i) dalla frequenza d'accordo $\left(\frac{\Omega_i}{2\pi}\right)$.

In questo caso (frequenza d'ingresso f_i) la frequenza angolare d'uscita vale (per la [26]) $\omega_M = \omega_n + \omega_i$ per cui lo scostamento della frequenza angolare di lavoro (ω_M) del circuito d'uscita dalla frequenza angolare d'accordo del circuito stesso (Ω_M) vale:

$$\delta' = \frac{\omega_M - \Omega_M}{\Omega_M} \quad [39]$$

ricordando le [21], [26] e [38] si ricava:

$$\delta' = \frac{\omega_M - \Omega_M}{\Omega_M} = \frac{\omega_n + \omega_i - (\omega_n + \Omega_i)}{\Omega_M} = \frac{\omega_i - \Omega_i}{\Omega_M} = \delta \frac{\Omega_i}{\Omega_M} \quad [40]$$

L'ammettenza del circuito d'uscita, costituito (vedi fig. 8) da un circuito risonante alla frequenza angolare Ω_M , cioè tale che $\Omega_M^2 L_M C_M = 1$, avendo indicato con G_M la capacità complessiva del circuito d'uscita, pari alla capacità propria C_{MM} del circuito ed alla capacità equivalente del diodo C_{dM} per cui:

$$C_M = C_{MM} + C_{dM} \quad [41]$$

smorzato da G_M , per cui il coefficiente di bontà del circuito vale:

$$Q_M = \frac{\Omega_M C_M}{G_M} \quad [42]$$

ad una frequenza angolare generica ω_M vale, tenendo conto della [40]:

$$Y_M = G_M (1 + j 2\delta' Q_M) = G_M \left(1 - j 2\delta \frac{\Omega_i}{\Omega_M} Q_M\right) \quad [43]$$

Il complesso coniugato dell'ammettenza Y_M del circuito d'uscita vale perciò:

$$Y_M^* = G_M \left(1 + j 2\delta \frac{\Omega_i}{\Omega_M} Q_M\right) \quad [44]$$

Sostituendo la [44] nella [34] si ricava l'ammettenza dell'amplificatore parametrico dai morsetti d'ingresso:

$$Y_{ia} = \frac{\omega_i \omega_M C_2^2}{G_M \left(1 + j 2\delta \frac{\Omega_i}{\Omega_M} Q_M\right)} \quad [45]$$

Per un segnale d'ingresso alla frequenza d'accordo del circuito stesso ($\omega_i = \Omega_i$) cioè per (relazione [38]) $\delta = 0$ l'ammettenza Y_{ia} è reale e negativa e vale:

$$Y_{i(a, \omega_i = \omega)} = -G \frac{\omega_i \omega_M C_2^2}{G_M} \quad [46]$$

In tal caso dunque l'amplificatore parametrico si presenta per il circuito d'ingresso come un carico costituito da una resistenza negativa pura.

Ad una frequenza generica f_i del segnale in arrivo l'amplificatore parametrico si presenta per il circuito d'ingresso come un carico dato dalla [45] costituito da una conduttanza negativa e da una suscettanza. In ogni caso la componente reale negativa dell'ammettenza consente di assorbire dal generatore una potenza maggiore della potenza disponibile del generatore stesso, realizzando quindi una amplificazione di potenza del segnale che ci proponiamo di valutare analiticamente.

b) Guadagno

Definiamo come guadagno in potenza dell'amplificatore parametrico il rapporto fra la potenza reale assorbita dal carico (cioè dalla conduttanza G_c) e la potenza reale disponibile del generatore.

La potenza disponibile P_{ag} del generatore di corrente i di conduttanza interna G_g vale, com'è noto:

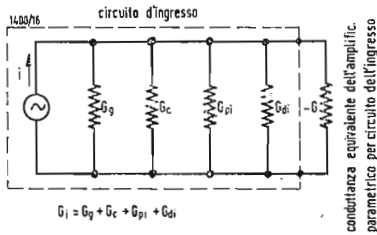


Fig. 9 - Circuito equivalente d'ingresso di un amplificatore parametrico quando la frequenza del segnale in arrivo è uguale alla frequenza di accordo del circuito d'ingresso ($f_i = \Omega_i/2\pi$).

$$P_{dy} = \frac{i^2}{4 G_y} \quad [47]$$

Quando il segnale in arrivo è della frequenza angolare Ω_i , cioè ha la stessa frequenza di quella d'accordo del circuito d'ingresso, il circuito equivalente diviene quello di fig. 9, deducibile immediatamente dallo schema di fig. 8 sostituendo, nei riguardi del circuito d'ingresso, l'intero amplificatore parametrico con la conduttanza $-G$ (vedi relazione [46]) ch'esso presenta ai morsetti d'ingresso. La potenza assorbita da G_c vale dunque, denotandola con P_c :

$$P_c = \frac{i^2}{(G_i - G)^2} G_c \quad [48]$$

Il guadagno $A\Omega_i$ a tale frequenza angolare Ω_i , cioè alla frequenza centrale della banda, vale dunque, secondo la definizione testè ricordata, per le [47] e [48]:

$$A\Omega_i = \frac{P_c}{P_{dy}} = \frac{4 G_y G_c}{(G_i - G)^2} \quad [49]$$

Se le perdite del circuito di fig. 9 si annullano, cioè se la conduttanza positiva di detto circuito è esattamente compensata dalla conduttanza negativa, cioè se:

$$G_i - G = 0 \quad \text{da cui} \quad G_i = G \quad [50]$$

si hanno autooscillazioni nell'amplificatore parametrico. La variazione di capacità richiesta per avere autooscillazioni si ricava immediatamente dalle [50] e [46]:

$$G_i = G = \frac{\omega_i \omega_M C_2^2}{G_M} \quad \text{da cui} \quad 2 C_2 = 2 \sqrt{\frac{G_i G_M}{\omega_i \omega_M}} \quad [51]$$

Per la stabilità si deve invece avere $G_i - G > 0$, cioè:

$$2 C_2 < 2 \sqrt{\frac{G_i G_M}{\omega_i \omega_M}} \quad [52]$$

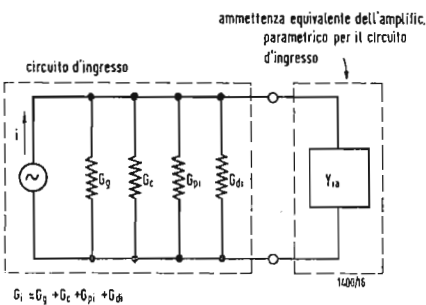


Fig. 10 - Circuito equivalente d'ingresso di un amplificatore parametrico.

Quando il segnale in arrivo è di una frequenza generica f_i il circuito equivalente diviene quello di fig. 10, deducibile immediatamente dallo schema di fig. 8 sostituendo, nei riguardi del circuito d'ingresso, l'intero amplificatore parametrico con l'ammittenza Y_{ia} (vedi relazione [45]) ch'esso presenta ai morsetti d'ingresso. La potenza reale assorbita da G_c , denotandola ancora con P_c , vale dunque in questo caso, tenendo conto delle [37], [45] e [46]:

$$P_c = \frac{i^2 G_c}{|Y_i + Y_{ia}|^2} = \frac{i^2 G_c}{\left[\left(G_i - \frac{G}{1 + 4 \delta^2 \left(\frac{\Omega_i}{\Omega_M} \right)^2 Q_M^2} \right)^2 + 4 \delta^2 \left(G_i Q_i + \frac{G \left(\frac{\Omega_i}{\Omega_M} \right) Q_M}{1 + 4 \delta^2 \left(\frac{\Omega_i}{\Omega_M} \right)^2 Q_M^2} \right)^2 \right]} \quad [53]$$

La potenza disponibile P_{dy} del generatore resta ancora espressa dalla [47] e pertanto il guadagno in potenza A risulta, per le [47] e [53]:

$$A = \frac{P_c}{P_{dy}} = \frac{4 G_y G_c}{\left[\left(G_i - \frac{G}{1 + 4 \delta^2 \left(\frac{\Omega_i}{\Omega_M} \right)^2 Q_M^2} \right)^2 + 4 \delta^2 \left(G_i Q_i + \frac{G \left(\frac{\Omega_i}{\Omega_M} \right) Q_M}{1 + 4 \delta^2 \left(\frac{\Omega_i}{\Omega_M} \right)^2 Q_M^2} \right)^2 \right]} \quad [54]$$

c) Larghezza di banda.

Si definisce larghezza di banda la differenza fra le due frequenze, l'una maggiore e l'altra minore della frequenza d'accordo, per le quali il guadagno si riduce alla metà (-3 dB) rispetto al guadagno alla frequenza d'accordo. Occorre dunque determinare per quale valore di δ si ha $1/2 A\Omega_i = A$. Tenendo presenti le [49] e [54] tale condizione si scrive:

$$\frac{1}{2} \cdot \frac{4 G_y G_c}{(G_i - G)^2} = \frac{4 G_y G_c}{\left[\left(G_i - \frac{G}{1 + 4 \delta^2 \left(\frac{\Omega_i}{\Omega_M} \right)^2 Q_M^2} \right)^2 + 4 \delta^2 \left(G_i Q_i + \frac{G \left(\frac{\Omega_i}{\Omega_M} \right) Q_M}{1 + 4 \delta^2 \left(\frac{\Omega_i}{\Omega_M} \right)^2 Q_M^2} \right)^2 \right]} \quad [55]$$

Per bande percentualmente strette, ipotesi implicite nelle [37] e [43], cioè per δ piccolo, si ha:

$$4 \delta^2 \left(\frac{\Omega_i}{\Omega_M} \right)^2 Q_M^2 \approx 1. \quad [56]$$

Tenendo conto della [56] la [55] diviene:

$$2 (G_i - G)^2 = (G_i - G)^2 + 4 \delta^2 \left(G_i Q_i + G \left(\frac{\Omega_i}{\Omega_M} \right) Q_M \right)^2. \quad [57]$$

Dalla [57] si ricava:

$$2 \delta = \frac{G_i - G}{G_i Q_i + G \left(\frac{\Omega_i}{\Omega_M} \right) Q_M}. \quad [58]$$

Indicando ora con B la larghezza di banda si ricava immediatamente:

$$B = 2 \delta \frac{\Omega_i}{2 \pi} = \frac{G_i - G}{G_i Q_i + G \left(\frac{\Omega_i}{\Omega_M} \right) Q_M} \cdot \frac{\Omega_i}{2 \pi}. \quad [59]$$

Facciamo osservare, come del resto è intuitivo, che un elevato guadagno, cioè (relazione [49]) $(G_i - G)$ piccolo, implica necessariamente (relazione [59]) una larghezza di banda limitata e viceversa una grande larghezza di banda implica un guadagno limitato. Osserviamo ancora che, a parità di guadagno, si può aumentare la larghezza di banda aumentando il rapporto Ω_M/Ω_i (relazione [59]). Infine normalmente il coefficiente di bontà del circuito d'uscita Q_M è considerevolmente maggiore del coefficiente di bontà Q_i del circuito d'ingresso, che risulta caricato; inoltre per amplificatori ad alto guadagno G_i e G sono dello stesso ordine di grandezza. Di conseguenza normalmente si ha:

$$G \Omega_i Q_M \gg G_i \Omega_M Q_i$$

quindi:

$$G \left(\frac{\Omega_i}{\Omega_M} \right) Q_M \gg G_i Q_i \quad [60]$$

tenendo conto della [60] la [59] diviene:

$$B = \frac{G_i - G}{G \left(\frac{\Omega_i}{\Omega_M} \right) Q_M} \cdot \frac{\Omega_i}{2 \pi} = \frac{G_i - G}{G Q_M} \cdot \frac{\Omega_M}{2 \pi}. \quad [61]$$

d) Fattore di rumore.

Per definizione il fattore di rumore F di un amplificatore è dato dal rapporto fra il rapporto segnale/rumore in ingresso ed il rapporto segnale/rumore sull'impedenza di carico. Pertanto:

$$F = \frac{P_{dy}}{R_c} = \left(\frac{P_{dy}}{R_i} \right) \cdot \left(\frac{R_c}{P_c} \right) = \left(\frac{P_{dy}}{P_c} \right) \cdot \left(\frac{R_c}{R_i} \right) \quad [62]$$

ove:

P_{dy} = Potenza disponibile del segnale all'ingresso;

R_i = Potenza disponibile di rumore all'ingresso;

P_c = Potenza di segnale assorbita dal carico;

R_c = Potenza di rumore assorbita dal carico.

Poichè, alla frequenza centrale della banda Ω_i , alla quale ci riferiamo, si ha:

$$\frac{P_c}{P_{dy}} = A \Omega_i \text{ tenendo conto della [49] si ha:}$$

$$\frac{P_{dy}}{P_c} = \frac{(G_i - G)^2}{4 G_g G_c}. \quad [63]$$

Inoltre, come è ben noto:

$$R_i = KTB \quad [64]$$

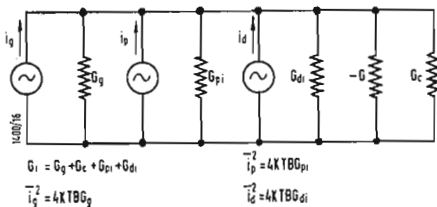


Fig. 11 - Schema equivalente d'ingresso dello amplificatore parametrico ai fini del rumore alla frequenza centrale della banda del segnale ($\Omega_i/2\pi$).

ove:

$K = 1,37 \cdot 10^{-23}$ Joule $^{\circ}K$ (costante di Boltzmann);

T temperatura assoluta in gradi Kelvin;

B larghezza di banda in Hz.

Circa la potenza di rumore R_r assorbita dal carico osserviamo che essa è dovuta alle varie sorgenti di rumore presenti nel circuito e precisamente:

- 1) rumore termico dovuto alla conduttanza del circuito d'ingresso;
- 2) rumore termico dovuto alla conduttanza del circuito d'uscita;
- 3) rumore generato dall'oscillatore di pompaggio;
- 4) rumore dovuto alle fluttuazioni delle correnti di altre frequenze ($f_n \pm f_i, f_n \pm f_M$ ecc.) che fluiscono nella capacità non lineare.

Per quanto già detto la presenza dei filtri passa-banda nei circuiti d'ingresso e d'uscita attenuano fortemente le correnti di altre frequenze, cui il rumore imputabile all'effetto 4 risulta trascurabile.

Il rumore imputabile all'oscillatore di pompaggio può essere eliminato sia adottando per l'amplificatore parametrico uno schema bilanciato, sia interponendo fra oscillatore stesso e capacità variabile un filtro passa-banda sufficientemente stretto in modo che nessuna componente dello spettro di rumore che dista dalla frequenza f_n di f_i o di f_M possa provocare una corrente apprezzabile nella capacità non lineare provocando, per conversione con il segnale dell'oscillatore di pompaggio, correnti di rumore che possono propagarsi nei circuiti d'ingresso o d'uscita.

Pertanto la potenza di rumore assorbita dal carico risulta imputabile esclusivamente alle sorgenti di rumore 1 e 2. Indicheremo rispettivamente con R_{ci} ed R_{cm} le potenze di rumore assorbite dal carico dovute al rumore termico nel circuito d'ingresso ed al rumore termico nel circuito d'uscita. Essendo tali rumori fra loro incoerenti le potenze di rumore godono della proprietà additiva e quindi si ha:

$$R_r = R_{ci} + R_{cm} \quad [65]$$

Per quanto riguarda la potenza di rumore R_{ci} assorbita dal carico e dovuta al rumore termico del circuito d'ingresso consideriamo in fig. 11 lo schema equivalente, ai fini del rumore, del circuito d'ingresso. Ogni conduttanza è stata ovviamente associata al generatore di rumore che le compete. La conduttanza d'ingresso dell'amplificatore ($-G$) è una conduttanza negativa, quindi non di natura ohmica, e non va pertanto associata ad alcun generatore di rumore. Circa la conduttanza di carico (G_c) anch'essa non va associata ad alcun generatore di rumore in quanto il rumore generato da tale conduttanza non è imputabile all'amplificatore. Dalla fig. 11 si ricava immediatamente:

$$R_{ci} = \frac{i_a^2 + i_n^2 + i_{di}^2}{(G_i - G)^2} = G_c \frac{1}{(G_i - G)^2} + \frac{1}{(G_i - G)^2} (KTB(G_g + G_p + G_d)) G_c \quad [66]$$

Per quanto riguarda la potenza di rumore R_{cm} assorbita dal carico e dovuta al rumore termico del circuito d'uscita consideriamo in fig. 12 lo schema equivalente, ai fini del rumore, del circuito d'uscita. Alla conduttanza G_M è stato associato il generatore di rumore che le compete. Guardando dal circuito d'uscita verso l'amplificatore alla frequenza $\Omega_M/2\pi$ quest'ultimo si presenta come una conduttanza negativa di valore assoluto G' , il cui valore si ricava con uno sviluppo analogo a quello del § 3a per la determinazione di G . Tuttavia, a causa della profonda analogia dei due circuiti, il valore di G' si può dedurre dalla [46] con opportuna sostituzione dei simboli, ottenendo:

$$G' = \frac{\omega_i \omega_M C_x^2}{G_i} = G \frac{G_M}{G_i} \quad [67]$$

Tale conduttanza negativa, non di natura ohmica, non va associata ad alcun generatore di rumore. La tensione di rumore che si manifesta ai morsetti d'uscita dell'amplificatore parametrico vale dunque (vedi fig. 12):

$$l_M = \frac{i_M}{G_M - G'} = \frac{i_M}{G_M - G \frac{G_M}{G_i}} = \frac{i_M}{G_i - G} \cdot \frac{G_i}{G_M} \quad [68]$$

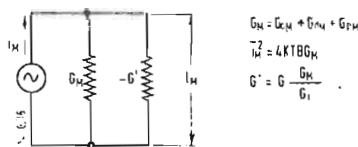


Fig. 12 - Schema equivalente d'uscita dell'amplificatore parametrico ai fini del rumore alla frequenza centrale $\Omega_M/2\pi$.

È ora necessario ricavare la tensione di rumore l_M che si manifesta ai capi del circuito d'ingresso dovuta all'esistenza della tensione di rumore l_M applicata al circuito d'uscita. Si potrebbe ricavare l_M con un'analisi analoga a quella del § 3a per la determinazione di F_M . Tuttavia, a causa della profonda analogia dei due circuiti, il valore di l_M si può dedurre dalla [33] con opportuna sostituzione dei simboli, ottenendo, poichè qui non hanno interesse le relazioni di fase, ricorrendo alla [68]:

$$\bar{i}_{iM} = \frac{\omega_i G_2}{G_i} \quad i_M = \frac{\omega_i G_2 i_M}{(G_i - G) G_M} \quad [69]$$

La potenza di rumore assorbita dal carico dovuta a tale tensione di rumore vale, per la [69]:

$$R_{cM} = i_{iM}^2 G_c = \frac{\omega_i^2 G_2^2 i_M^2}{(G_i - G)^2 G_M^2} G_c \quad [70]$$

Ricordando che:

$$i_M^2 = 4 KTB G_M$$

la [70] diviene:

$$R_{cM} = \frac{\omega_i^2 G_2^2 \cdot 4 KTB}{(G_i - G)^2 G_M} G_c \quad [71]$$

La potenza totale di rumore assorbita dal carico vale dunque, per la [65], tenendo conto delle [66] e [71]:

$$R_c = \frac{4 KTB G_c}{(G_i - G)^2} \left(G_g + G_{pi} + G_{di} + \frac{\omega_i^2 G_2^2}{G_M} \right) \quad [72]$$

Sostituendo nella [62] le [63], [64] e [72] si ricava infine:

$$F = \frac{(G_i - G)^2}{4 G_g G_c} \cdot \frac{1}{KTB} \cdot \frac{4 KTB G_c}{(G_i - G)^2} \left(G_g + G_{pi} + G_{di} + \frac{\omega_i^2 G_2^2}{G_M} \right) = 1 + \frac{G_{pi} + G_{di}}{G_g} + \frac{\omega_i^2 G_2^2}{G_g G_M} \quad [73]$$

Ricordando la [46], la [73] diviene:

$$F = 1 + \frac{G_{pi} + G_{di}}{G_g} + \frac{G}{G_g} \frac{\omega_i}{\omega_M} \quad [74]$$

Normalmente $G_p + G_d \ll G_g$, per cui:

$$\frac{G_{pi} + G_{di}}{G_g} \simeq 0 \quad [75]$$

ed ancora $G \simeq G_g$, per cui

$$\frac{G}{G_g} \simeq 1 \quad [76]$$

Approssimativamente quindi la [74], nel caso assai comune in cui siano valide le [75] e [76], diviene:

$$F \simeq 1 + \frac{\omega_i}{\omega_M} \quad [77]$$

Anche nei riguardi del fattore di rumore quindi le prestazioni migliorano aumentando il rapporto Ω_M/Ω_i .

e) schema utilizzante la conversione di frequenza

Qualora si desideri utilizzare lo schema con conversione di frequenza l'amplificatore parametrico assume ancora l'aspetto di fig. 8 con il semplice spostamento della conduttanza di carico G_c dal circuito d'ingresso al circuito d'uscita. Ai capi di G_c si ricava un segnale di livello maggiore del segnale d'ingresso, ma ad una frequenza diversa, cioè alla frequenza f_M invece di f_i . Si viene ad ottenere quindi un guadagno con conversione di frequenza, cioè un guadagno di conversione. Per quanto testè detto le [22] e [23] si modificano in questo caso così, indicando con G_c la conduttanza totale di carico (cioè conglobando in essa anche quella prima indicata con G_{cM}):

$$G_i = G_g + G_{di} + G_{pi} \quad [78] \qquad G_M = G_c + G_{pM} + G_{dM} \quad [79]$$

Si ottiene immediatamente:

$$i_g = V_i [Y_i + Y_{ia}] \quad [80]$$

Il guadagno di conversione A_c vale evidentemente:

$$A_c = \frac{|V_M|^2 G_c}{|i_g|^2 / 4 G_g} = \frac{|V_M|^2 \cdot 4 G_c G_g}{|V_i|^2 \cdot |Y_i + Y_{ia}|^2} \quad [81]$$

Dalle [33], [44] e [46] si ricava immediatamente:

$$|V_M|^2 = \omega_M^2 G_2^2 \frac{|V_i|^2}{|Y_M^*|^2} = \frac{\omega_M^2 G_2^2 |V_i|^2}{G_M^2 \left[1 + 4\delta^2 \left(\frac{\Omega_i}{\Omega_M} \right)^2 Q_M^2 \right]} = \frac{\omega_M G}{\omega_i G_M} \frac{|V_i|^2}{1 + 4\delta^2 \left(\frac{\Omega_i}{\Omega_M} \right)^2 Q_M^2} \quad [82]$$

Sostituendo nella [81] e tenendo presenti le [37], [45] e [46] si ottiene:

$$A_c = \frac{4 G_y G_c \frac{\omega_M G}{\omega_i G_M}}{\left| 1 + 4 \delta^2 \left(\frac{\Omega_i}{\Omega_M} \right)^2 Q_M^2 \right| \cdot \left[\left(G_i - \frac{G}{1 + 4 \delta^2 \left(\frac{\Omega_i}{\Omega_M} \right)^2 Q_M^2} \right)^2 + 4 \delta^2 \left(G_i Q_i + \frac{G \left(\frac{\Omega_i}{\Omega_M} \right) Q_M}{1 + 4 \delta^2 \left(\frac{\Omega_i}{\Omega_M} \right)^2 Q_M^2} \right)^2 \right]} \quad [83]$$

Per un segnale d'ingresso di frequenza pari alla frequenza d'accordo del circuito d'ingresso ($\omega_i = \Omega_i$, cioè $\delta = 0$) si ha:

$$A_{c(\delta=0)} = \frac{4 G_y G_c \frac{\omega_M G}{\omega_i G_M}}{(G_i - G)^2} \quad [84]$$

La larghezza di banda si ricava da quel valore di δ per cui si ha:

$$A_c = \frac{1}{2} A_{c(\delta=0)} \quad [85]$$

Essendo ancora valida la [56] dalla [85], sostituendovi le [83] ed [84] si ricava:

$$B = 2 \delta \frac{\Omega_i}{2\pi} = \frac{G_i - G}{G_i Q_i + G \left(\frac{\Omega_i}{\Omega_M} \right) Q_M} \cdot \frac{\Omega_i}{2\pi} \quad [86]$$

espressione formalmente identica alla [59], ma in cui i simboli hanno il significato specificato nelle [78] e [79].

Circa infine il fattore di rumore considerazioni analoghe a quelle del § 3d consentono di ottenere:

$$F = 1 + \frac{G_{ni} + G_{di}}{G_y} + \frac{G_c}{G_M} \frac{G}{G_y} \frac{\omega_i}{\omega_M} \quad [87]$$

f) Potenza dell'oscillatore di pompaggio.

La potenza reale assorbita dal circuito d'uscita vale evidentemente:

$$P_M = |V_M|^2 G_M \quad [88]$$

La relazione [13], nella quale con P_{Ma} ed f_{Ma} si sono indicate le grandezze qui indicate semplicemente con P_M ed f_M , fornisce:

$$P_o = P_M \frac{f_o}{f_M} \quad [89]$$

Facciamo osservare che P_o rappresenta qui la potenza che l'oscillatore di pompaggio cede all'amplificatore parametrico. Dalla [82], ponendo $\delta = 0$, e sostituendo nella [88] si ricava:

$$P_M = \frac{\omega_M}{\omega_i} G |V_i|^2 \quad [90]$$

Pertanto, sostituendo nella [89]:

$$P_o = \frac{f_o}{f_i} G |V_i|^2 \quad [91]$$

L'oscillatore di pompaggio possiamo rappresentarlo (fig. 13) come un generatore di corrente i_o di conduttanza interna G_{oo} chiuso sulla conduttanza G_{do} del diodo e sulla conduttanza G'' che l'amplificatore parametrico manifesta ai morsetti del circuito di pompaggio. Pertanto la conduttanza totale G_o vale:

$$G_o = G_{oo} + G_{do} + G'' \quad [92]$$

Circa il valore di G'' esso si può ricavare da un'analisi analoga a quella sviluppata al § 3a per la determinazione di G . L'analogia è tuttavia tale che l'espressione di G'' si può dedurre semplicemente dalla espressione di G con opportuna sostituzione dei simboli. Osserviamo tuttavia che l'amplificatore assorbe energia dall'oscillatore di pompaggio e pertanto G'' deve essere positiva, contrariamente alla conduttanza d'ingresso $-G$ che è negativa. Ciò posto, per analogia con la [46] si ricava:

$$G'' = \frac{\omega_o \omega_M C_a^2}{G_M} \quad [93]$$

ove però $2 C_a = D V_i$, per cui:

$$G'' = \frac{\omega_o \omega_M D^2 V_i^2}{4 G_M} \quad [94]$$

Si ha dunque:

$$V_o = \frac{i_o}{G_o}; \quad [95] \quad V_i = \frac{i}{G_i - G}; \quad [96] \quad P_o = V_o^2 G''; \quad [97]$$

La [91] e [97] sono equivalenti, come si verifica subito sostituendo nella [91] la [46] e nella [97] la [93]. Otteniamo così una verifica della relazione fra le potenze enunciata al § 1. La potenza P_p dell'oscillatore di pompaggio vale dunque, per le [95] e [97] e [91]:

$$P_p = V_o^2 G_o = P_o \frac{G_o}{G''} = \frac{\omega_o}{\omega_i} \frac{G}{G''} |V_i|^2 G_o. \quad [98]$$

È particolarmente importante definire il valore P_{pc} della potenza critica dell'oscillatore di pompaggio, cioè di quella potenza minima necessaria per avere autooscillazioni nell'amplificatore. Perché si inneschino autooscillazioni si deve al minimo avere (relazione [50]) $G_i = G$. Ricordando le [14] e [46] si deve avere:

$$G_i = \frac{\omega_i \omega_M D^2 V_o^2}{4 G_M} \quad \text{da cui:} \quad V_o^2 = \frac{4 G_i G_M}{\omega_i \omega_M D^2}. \quad [99]$$

Pertanto si ha:

$$P_{pc} = V_o^2 G_o = \frac{4 G_i G_M G_o}{\omega_i \omega_M D^2}. \quad [100]$$

4. - AMPLIFICATORI PARAMETRICI CAPACITIVI A BANDA INVERTITA A CAVITÀ.

Allo scopo di migliorare le prestazioni dell'amplificatore si usano spesso dei circuiti a cavità sia in ingresso, sia un uscita, sia sul ramo di pompaggio. Lo schema dell'amplificatore, nel quale sono stati omessi, per semplicità, i filtri, è rappresentato in fig. 14a, mentre in fig. 14b è riportato lo schema equivalente in costanti concentrate. Denotiamo con:

$$Q_{ii} = \text{coefficiente di bontà del circuito d'ingresso non caricato} \left(Q_{ii} = \frac{\omega_i C_i}{G_{pi}} \right)$$

Q_{iy} = coefficiente di bontà del circuito d'ingresso caricato dal solo generatore

$$\left(Q_{iy} = \frac{\omega_i C_i}{G_{y'} + G_{pi}} \right) \text{ ove con } G_{y'} \text{ si è indicata la conduttanza del generatore vista ai capi della cavità d'ingresso.}$$

$$K_{iy} = \frac{Q_{iy}}{Q_{ii}} = \frac{G_{y'} + G_{pi}}{G_{pi}} = \frac{G_{y'}}{G_{pi}} + 1 \simeq \frac{G_{y'}}{G_{pi}}; \quad [101]$$

Q_{id} = coefficiente di bontà del circuito d'ingresso caricato dal solo diodo

$$\left(Q_{id} = \frac{\omega_i C_i}{G_{di'} + G_{pi}} \right) \text{ ove con } G_{di'} \text{ si è indicata la conduttanza del diodo vista ai capi della cavità di ingresso.}$$

$$K_{id} = \frac{Q_{id}}{Q_{ii}} = \frac{G_{di'} + G_{pi}}{G_{pi}} = \frac{G_{di'}}{G_{pi}} + 1 \simeq \frac{G_{di'}}{G_{pi}}; \quad [102]$$

$$\mu_y = \frac{Q_{id}}{Q_{iy}} = \frac{G_{y'} + G_{pi}}{G_{di'} + G_{pi}} \simeq \frac{G_{y'}}{G_{di'}}; \quad [103]$$

Q_{ic} = coefficiente di bontà del circuito d'ingresso caricato dal solo carico G_c'

$$\left(Q_{ic} = \frac{\omega_i C_i}{G_c' + G_{pi}} \right) \text{ ove con } G_c' \text{ si è indicata la conduttanza del carico vista ai capi della cavità d'ingresso.}$$

Inoltre si ha:

$$G_i' = G_{pi} + G_c' + G_{di'} + G_{y'}. \quad [104]$$

Poniamo inoltre

$$G' = \alpha G_i'. \quad [105]$$

Si ricava dalla [74], tenendo conto delle [101], [103] e [105]:

$$F = 1 + \frac{1}{K_{iy}} + \frac{1}{\mu_y} + \frac{\omega_i}{\omega_M} \alpha \frac{G_i'}{G_y'}; \quad [106]$$

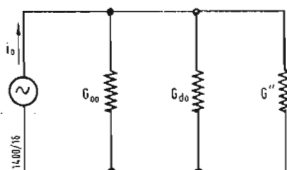


Fig. 13 - Schema equivalente del circuito di pompaggio di un amplificatore parametrico quando la frequenza del segnale in arrivo è uguale alla frequenza di accordo del circuito di ingresso ($f_i = \Omega_i/2\pi$).

Fig. 14 a - Schema di un amplificatore parametrico a cavità. In figura si sono supposte le cavità coassiali e si sono omessi i filtri e la polarizzazione del diodo varactor.

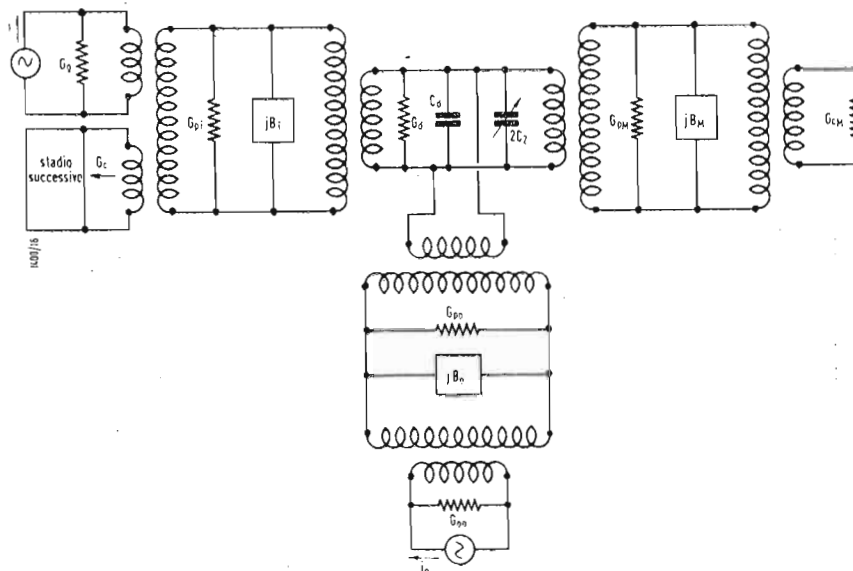
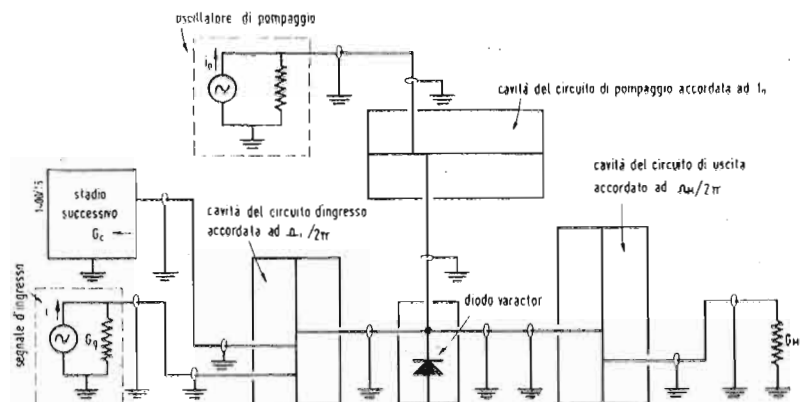


Fig. 14 b - Schema equivalente dell'amplificatore parametrico a cavità di fig. 14 a.

$$A\Omega_i = \frac{4 G_g' G_c'}{G_i'^2 (1 - \alpha)^2} \quad [107]$$

Inoltre ponendo:

Q_{MM} = coefficiente di bontà del circuito d'uscita con il solo carico

$\left(Q_{MM} = \frac{\omega_M C_M}{G_{cM}' + G_{pM}} \right)$ ove con G_{cM}' si è indicata la conduttanza di carico del

circuito d'uscita vista ai capi della cavità d'uscita;

Q_{Ma} = coefficiente di bontà del circuito d'uscita caricata anche dal diodo

$\left(Q_{Ma} = \frac{\omega_M C_M}{G_{cM}' + G_{pM} + G_{aM}'} \right)$ ove con G_{aM}' si è indicata la conduttanza del

diodo vista ai capi della cavità d'uscita.

$$\mu_M = \frac{Q_{MM}}{Q_{Ma}} = \frac{G_{cM}' + G_{pM} + G_{aM}'}{G_{cM}' + G_{pM}} \approx 1 + \frac{G_{aM}'}{G_{cM}'} \quad [108]$$

Si ricava dalla [61], tenendo conto della [105]:

$$B = \frac{(1 - \alpha) G_i'}{\alpha G_i' Q_M} \frac{\Omega_M}{2\pi} = \frac{1 - \alpha}{\alpha} \frac{1}{Q_M} \frac{\Omega_M}{2\pi} \quad [109]$$

valida con la condizione:

$$\alpha \left(\frac{\Omega_i}{\Omega_M} \right) Q_M \gg Q_i \quad [110]$$

(continua)

Un corso di tecnologie sull'automazione a Milano

Ha avuto inizio, presso il Politecnico, organizzato dalla Sezione di Milano dell'ANIPLA (Ass. Naz. Italiana per l'Automazione) e sotto gli auspici del Politecnico di Milano, il IV Corso di tecnologie sull'automazione. Il Corso, che si tiene ora, si concluderà nel mese di giugno p.v.

I Direttori del Corso sono il Prof. Dr. Ing. Ottorino Sesini, per il Politecnico, e il Dr. Prof. Antonio Todisco, per la Sezione di Milano dell'ANIPLA.

Allo scopo di renderlo sempre più vivo, attuale e aderente alle esigenze tecnico-professionali di coloro che devono trarre nuove cognizioni, orientamento e profitto, e stimolare verso di esso l'interesse dei giovani studiosi, dirigenti e tecnici dei rispettivi complessi industriali, il Corso si articola quest'anno in due Sezioni, a scelta degli iscritti.

Le materie fondamentali del Corso (per tutti i partecipanti) sono: a) Teoria della regolazione automatica; b) La regolazione automatica nelle applicazioni elettriche (Parte I: Componenti); c) La regolazione automatica nelle applicazioni termotecniche (Parte I: Componenti pneumatici ed idraulici); d) Gli elaboratori elettronici (Parte I: Logica e componenti).

Le materie della Sezione «Regolazione automatica e relative applicazioni» (per i partecipanti al Corso che hanno optato per tale Sezione) sono: a) Teoria della regolazione automatica (Parte II); b) La regolazione automatica nelle applicazioni elettriche (Parte II e relative esercitazioni); c) La regolazione automatica nelle applicazioni termotecniche (Parte II); d) Esercitazioni su circuiti pneumatici e oleodinamici; e) una delle seguenti materie a scelta degli iscritti: L'automazione nelle lavorazioni meccaniche; L'automatizzazione nelle industrie chimiche e petrolifere; L'automatizzazione nelle industrie dolciarie.

Le materie della Sezione «Gli elaboratori elettronici» (per i partecipanti al Corso che hanno optato per tale Sezione) sono: a) Gli elaboratori elettronici (Parte II). (i.s.)



La costruzione dei transistori è tutta una successione di fasi delicate. Ecco un posto di controllo in una linea di produzione di transistori. (foto Philips)



Controllo e applicazione dei terminali alle minuscole sferette di indio (emettitore e collettore) ed al sottilissimo strato di germanio n (base). (foto Philips)

Regolatore di tensione statico a transistori

I Laboratori della MAGNETI MARELLI hanno studiato il problema della regolazione dei generatori elettrici a bassa tensione eccitati in derivazione mediante apparecchi di regolazione completamente statici che applicano opportunamente nuovi dispositivi elettronici a semiconduttori.

È stato così realizzato un regolatore totalmente privo di parti in movimento con contatti vibranti, di durata e sicurezza tali da abolire o comunque ridurre notevolmente la manutenzione, assolutamente silenzioso e di prestazioni funzionali ottime.

In tale regolatore sono impiegati circuiti con semiconduttori elettronici (transistori, diodi e raddrizzatori) per controllare la corrente di eccitazione che attraversa l'avvolgimento di campo della dinamo così da ottenere una caratteristica di regolazione per la quale durante il funzionamento la tensione regolata si mantiene costante entro certi limiti di tolleranza al variare del numero dei giri della dinamo o al variare della corrente erogata al carico (batteria e utilizzatori).

Inoltre, per proteggere il generatore dai sovraccarichi, è presente un circuito per limitarne la corrente erogata tale che la tensione diminuisce nettamente quando la corrente erogata raggiunge un valore prefissato.

Sono evidenti i vantaggi di questo dispositivo di regolazione statico a semiconduttori, il cui funzionamento avviene in modo completamente elettrico anziché per mezzo di componenti elettromeccanici:

- l'utilizzazione dei semiconduttori come dispositivi rivelatori d'errore e come dispositivi di regolazione permette un controllo più accurato della tensione del generatore; inoltre vengono eliminate dal diagramma di variazione nel tempo della tensione tutte le punte caratteristiche dei regolatori a contatti vibranti;
- la massima corrente di eccitazione che si può controllare, non più vincolata dalla presenza di contatti vibranti, può essere aumentata, cosicché si possono regolare facilmente dinamo di elevata corrente di eccitazione; questo può consentire eventualmente di svincolare il progetto delle dinamo attualmente costruite dalla limitazione di tenere bassa tale corrente, ai fini di una maggiore economia, di una maggiore semplicità costruttiva o di una migliore prestazione;

- la dinamo eroga corrente quando la sua tensione ha raggiunto esattamente quella della batteria, qualunque essa sia, e non si possono mai verificare correnti di ritorno dalla batteria verso la dinamo;

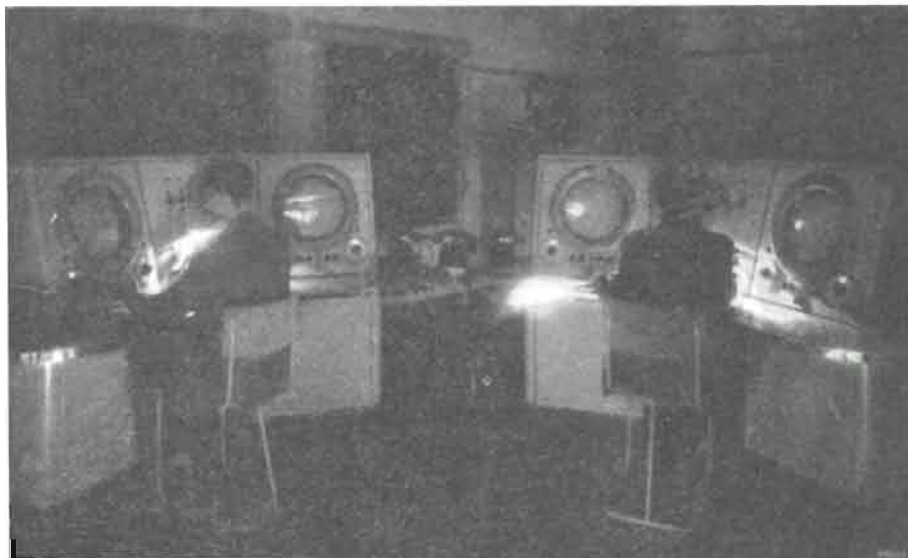
- sono eliminati completamente i componenti meccanici e quindi non ci sono parti in movimento (molle, ancorine, contatti) che richiedono manutenzione, sono sorgenti di rumori e danno vari inconvenienti, come per esempio, lo scintillio e lo incollamento dei contatti, la variazione nella taratura delle molle, ecc.;

- la posizione di montaggio e le vibrazioni non hanno alcuna influenza sul funzionamento del regolatore;

- praticamente per l'utente si ha una durata indefinita e l'eliminazione di ogni manutenzione.

Questo regolatore per dinamo auto a tensione costante è basato su uno schema originale e munito di limitatore di corrente, particolare questo che costituisce una novità assoluta nei regolatori statici a transistori. (p.n.i.)

dott. ing. Giuseppe Checchinato



Un impianto radar nel porto di Rotterdam*

IL 30 NOVEMBRE 1956 è stata posta in funzione una catena di sette posti radar lungo il corso della Nieuwe Waterweg, il canale lungo più di 30 km che unisce il porto di Rotterdam al Mare del Nord. Dopo un accurato addestramento del personale il servizio radar è stato aperto alla navigazione il 1 gennaio 1958. Questo impianto ha aumentato notevolmente la potenzialità del porto di Rotterdam. Infatti le navi possono ora venire guidate con la massima sicurezza anche nel caso di una visibilità scarsa che precedentemente avrebbe fatto bloccare tutto il traffico.

Nel luglio del 1957, quando l'impianto non era ancora entrato in funzione ufficialmente, si è dovuto utilizzarlo in anticipo, perchè il mercantile Nieuw Amsterdam, che era già ben inoltrato nella Nieuwe Waterweg, si trovò a metà strada fra Hoek van Holland e Rotterdam di fronte ad un denso banco di nebbia, formatosi improvvisamente. L'assistenza fornita dal radar ha permesso alla nave di arrivare in porto senza il minimo inconveniente. Nel 1956 gli impianti radar nei porti non erano più una novità. A Liverpool si era installato già nel 1948 un posto radar fisso e l'impianto radar di IJmuiden era stato messo in funzione fin dal 1951. Tuttavia a Rotterdam la si-

tuazione era molto più complicata, perchè le sinuosità della Nieuwe Waterweg, soggetta anche a forti maree, obbliga le navi a cambiare frequentemente rotta. L'amministrazione comunale di Rotterdam ha consultato per quanto riguarda la parte tecnica del radar la NEDERLANDS RADAR PROEFSTATION di Noordwijk - sur - Mer. Dopo degli esperimenti pratici eseguiti con dei posti radar mobili, la ditta suddetta ha depositato nel 1953 una relazione che comprendeva una specificazione tecnica completa dell'impianto radar per il quale si era inoltre scelta una lunghezza d'onda di funzionamento compresa nella banda dei 3 cm. Lo studio e la fornitura di tutte le apparecchiature corrispondenti a queste specificazioni furono affidati alla PHILIPS TELECOMMUNICATIE INDUSTRIE di Hilversum. Una parte delle apparecchiature progettate dalla Philips furono costruite dalla Van der Heem di La Haye. Descriviamo ora brevemente l'impianto.

La carta della fig. 1 mostra che i sette posti radar coprono tutta la Nieuwe Waterweg fino al porto di Rotterdam incluso, si vede inoltre che il posto 1 di Hoek van Holland copre anche la parte di mare di fronte all'accesso della Nieuwe Waterweg. Come in molte altre vie fluviali interne, le navi se-

(*) Da una comunicazione di B. H. G. PRINS e J. M. G. SEPPEN della PHILIPS TELECOMMUNICATIE INDUSTRIE, su Revue Technique Philips, n. 12, vol. 20, pag. 377.

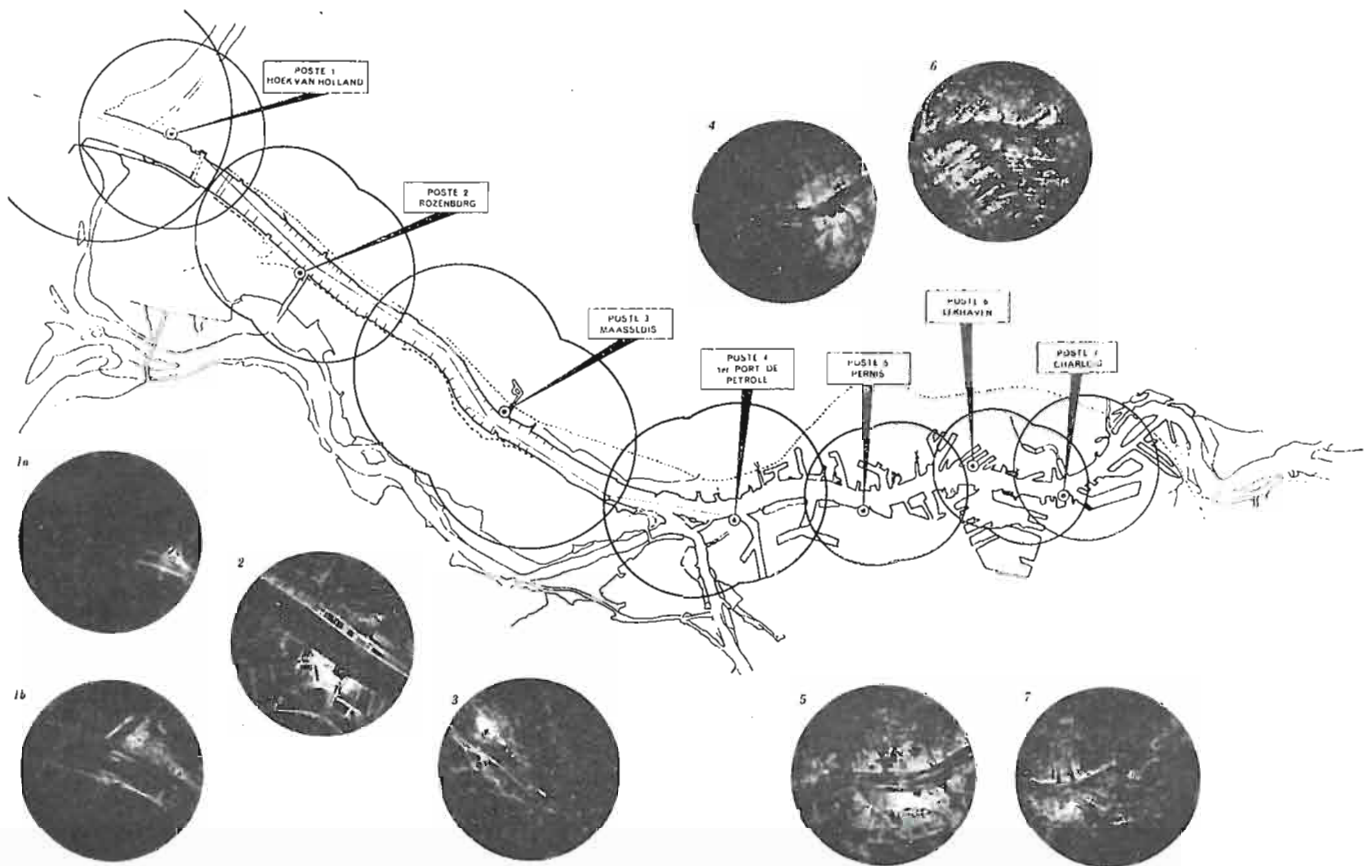


Fig. 1 - Pianta topografica della Nieuwe Waterweg, il canale che collega Hoek van Holland a Rotterdam, con l'indicazione dei sette posti radar e della zona di spazzolamento normale di ciascun posto. Nella figura si vedono anche le immagini ottenute su un indicatore per ogni posto.

guono, anche in questo canale, degli allineamenti di navigazione prefissati e segnalati da boe fisse illuminate di notte. Questi allineamenti sono riportati dalla fig. 1.

Quando, in caso di nebbia o per qualsiasi altra causa, la visibilità diventa così scarsa che non si possono più individuare le boe od altri punti di riferimento, è il servizio radar che deve fornire al pilota tutti i dati dei quali egli ha bisogno. Questi dati sono: distanza fra la nave ed un allineamento determinato e distanza o posizione rispetto a dei punti di riferimento (per esempio punti di incontro di allineamenti successivi, entrate nei diversi bacini, ecc.).

Queste indicazioni possono venire fornite con la massima precisione con l'impiego del sistema «Raplot» fornito dalla NEDERLANDS RADARPROEFSTATION.

Questo sistema permette di visualizzare contemporaneamente sullo schermo la immagine radar e l'una o l'altra delle due specie di linee ausiliarie o di pilotaggio. L'osservatore può quindi informare immediatamente il pilota sulla posizione della nave rispetto ai punti di riferimento; per esempio a Hoek van Holland si può dare esattamente la posizione rispetto all'entrata del canale.

I due tipi di linee di pilotaggio vengono generate per via elettronica. L'osservatore può scegliere come origine delle linee di pilotaggio un punto qualsiasi situato all'interno di un cerchio avente un raggio uguale a $2/3$ del raggio dello schermo. Una delle linee di pilotaggio è il cursore elettronico. Come origine l'osservatore sceglie l'eco di un punto fisso tipico. Con una manopola egli può fare ruotare il cursore attorno all'origine scelta. Una seconda manopola permette di far scorrere lungo il cursore un piccolo indice pure generato elettronicamente. Quando questo tratto si trova in corrispondenza di un oggetto determinato si può leggere direttamente sul quadrante corrispondente alla manopola manovrata la distanza fra l'oggetto ed il punto scelto come origine.

Questa lettura richiede solo alcuni secondi di tempo. I risultati hanno sempre la stessa precisione sia per le immagini centrate sia per quelle eccentriche.

Il secondo tipo di linee di pilotaggio è costituito da dei riferimenti fissi che rappresentano per esempio gli allineamenti prima ricordati o gli assi geometrici delle entrate nei bacini. Queste linee di pilotaggio permettono di fornire alla nave delle indicazioni simili a quelle che si possono dedurre con l'os-

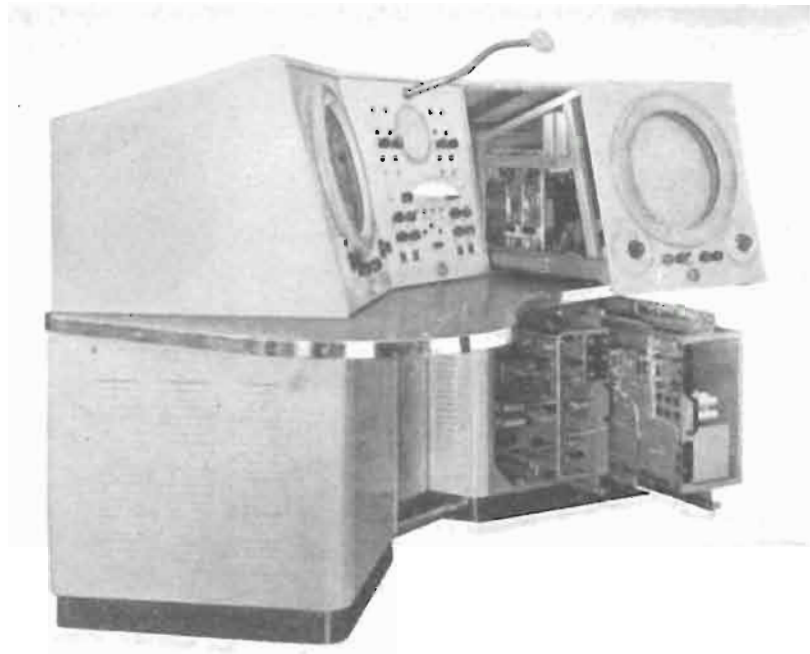
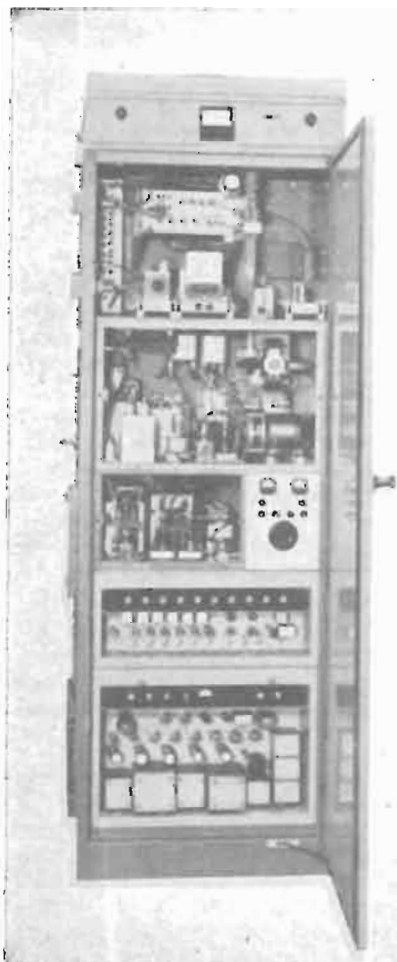


Fig. 3 - Pulpito con due indicatori panoramici (diametro 38 cm). I singoli pannelli dell'apparecchiatura possono essere facilmente estratti per il controllo.



servazione nel caso della navigazione normale. Per permettere all'osservatore di valutare rapidamente e con precisione le distanze sullo schermo, queste linee di pilotaggio vengono tracciate con tanti trattini in modo che la lunghezza di un trattino più un intervallo corrisponde esattamente a 100 m. Queste linee tratteggiate si possono vedere nella fig. 1 nell'immagine radar corrispondente al punto 3: in questo caso queste linee rappresentano degli allineamenti.

La distanza fra dei punti qualsiasi e l'oggetto può essere determinata con una precisione di 20 m più il 0,5% del valore letto. La precisione della lettura degli angoli è superiore a 0,5°.

Come si vede dalla fig. 1 le zone di spazzolamento della maggior parte dei posti radar è costituita da due zone circolari in parte sovrapposte. In ciascun posto radar c'è un pulpito comprendente due indicatori panoramici. Ciascun indicatore mostra l'area di una delle due zone circolari. Poiché il posto si trova spostato rispetto ai centri delle

due aree circolari, è stato necessario prevedere la possibilità di decentrare l'immagine. Questa possibilità è stata realizzata, mandando nelle bobine di deviazione dei tubi catodici delle correnti continue regolabili separatamente. Ciò permette di regolare l'eccentricità in qualsivoglia direzione fino ad un massimo pari a $\frac{2}{3}$ del raggio dello schermo.

La scala dell'immagine sullo schermo è regolabile in modo che si può osservare una zona più o meno grande del canale. Nei posti da 2 a 7 la scala è regolabile in modo continuo da 2000 a 5000 m. In generale in ciascun posto i due indicatori sono regolati sulla scala minima, allora tutta la Nieuwe Waterweg viene spazzolata nel modo indicato nella fig. 1. D'altra parte le zone controllate dei singoli posti possono essere estese in modo tale che la catena non viene interrotta anche se un posto è fuori servizio.

Quando in caso di guasto sparisce una delle due immagini, l'altra immagine viene centrata e commutata dalla pic-

Fig. 2 - Ricevitore-emittitore radar montato in armadio metallico. Le caratteristiche tecniche principali sono le seguenti:

MODULATORE-EMETTITORE

Valvola oscillatrice: magnetron regolabile tipo 2J51

Gamma di frequenza: da 8.9 a 9.2 GHz

Potenza massima di un impulso: circa 30 kW

Durata di un impulso: circa 0,1 μ /sec

Frequenza di ripetizione: 2777 impulsi/sec fissata con un quarzo

RICEVITORE

Media frequenza: 30 MHz

Larghezza di banda della media frequenza: 18 MHz fra i punti a 3 dB

Regolazione della frequenza del klystron: manuale o automatica.

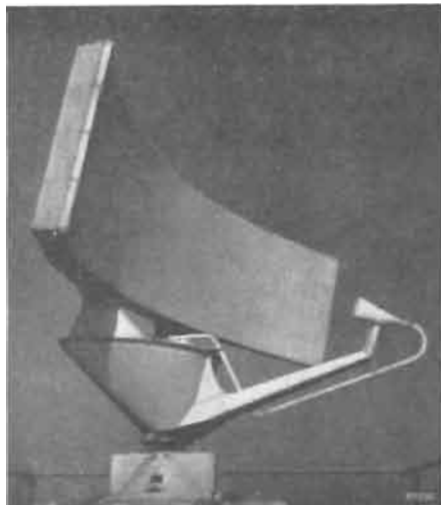


Fig. 4 - Un'antenna del sistema radar del porto di Rotterdam.

cola alla grande zona di spazzolamento. Si può così osservare su un solo schermo tutta la zona affidate a quel posto di controllo. Quindi, nonostante che i due indicatori siano contemporaneamente in funzione, uno costituisce la riserva per l'altro. Inoltre per rendere ancora più sicura la continuità del servizio è stato previsto un doppio equipaggiamento per l'apparecchiatura rice-trasmittitrice.

Il posto di Hoek van Holland è equipaggiato con due posti radar aventi ciascuno due indicatori (foto dell'installazione). Uno dei posti serve per osservare l'imbocco e il primo tratto del canale, l'altro per controllare la parte del mare di fronte all'imbocco del canale fino ad oltre i due battelli pilota che incrociano in quella zona. I raggi delle zone di spazzolamento dei quattro indicatori sono regolabili nel modo seguente:

primo pulpito:

I indic. 5000-7500 m e 2000-5000 m

II indic. 2000-5000 m e 2000-5000 m

secondo pulpito:

I indic. 5000-7500 m e 2000-5000 m

II indic. 5000-7500 e 12000-16000 m

Il servizio radar descritto mette a disposizione dei piloti dei piccoli emettitori-ricevitori con i quali essi possono rimanere in contatto con i posti radar.

Tutti i sette posti hanno delle frequenze di ricezione e di trasmissione comprese nella banda dei 160 MHz. Durante la navigazione il pilota si pone in contatto successivamente con tutti i posti radar.

La fig. 2 mostra un ricetrasmettitore radar montato su un armadio standard in ferro. Nella fig. 3 si vede un pulpito a due indicatori panoramici (diametro 38 cm).

Le antenne (fig. 4) sono costituite da un cilindro parabolico ruotante alla velocità di 18 giri/min. I fasci emessi hanno una larghezza massima di $0,7^\circ$ nel piano orizzontale e di 17° nel piano verticale (i due numeri indicano l'angolo formato dalle direzioni nelle quali l'intensità è inferiore di 3 dB e quelle della direzione assiale). Nei lobi laterali del diagramma l'intensità è inferiore di almeno 27 dB a quella del lobo principale. A

Una calcolatrice elettronica ridotta al formato di una scrivania

La INTERNATIONAL BUSINESS MACHINES CORPORATION ha iniziato la produzione commerciale di un nuovo tipo di calcolatrice elettronica interamente transistorizzata, che, pur non occupando uno spazio superiore a quello di una normale scrivania d'ufficio, può effettuare 100.000 operazioni al minuto.

La macchina, denominata IBM-1620, dispone di una « memoria » di grande capacità e di una « programmazione » di tipo semplificato. Le informazioni possono essere immesse o prelevate dalla calcolatrice sia attraverso una macchina elettrica da scrivere, sia attraverso un apparecchio a nastro perforato. (u.s.)

Gli stabilizzatori di tensione Ruhstrat

Nei Laboratori, negli Istituti di istruzione, ecc. si presenta spesso il problema di alimentare un apparecchio elettrico ad una tensione costante. Il mercato nazionale, specie col diffondersi della televisione, presenta svariatissime esecuzioni di stabilizzatori di tensione magnetici a ferro saturo, da 100 a 1000 watt circa; come grado di precisione però, si garantisce al massimo $\pm 1\%$ della tensione nominale. Ora nei laboratori si richiede una precisione maggiore, ad esempio $\pm 0,5\%$; inoltre la tensione di uscita deve essere filtrata dalle armoniche presenti.

Il tipo *Vollstat* della GEBR. RUHSTRAT di Göttingen* si basa sul principio di Keinath, cioè utilizza quale fattore di regolazione il differente comportamento, rispetto alla tensione, di un trasformatore in aria e di un trasformatore a ferro saturo. Non vi sono perciò parti meccaniche in movimento e l'intervento si svolge entro 2 ... 4 periodi della frequenza di rete, cioè in un tempo dell'ordine di millisecondi. Se si deriva poi a valle un raddrizzatore a piastre al selenio lo stabilizzatore sostituisce senz'altro una batteria a corrente continua col vantaggio di fornire una tensione continua per un tempo indefinito.

Le oscillazioni della tensione di rete possono andare da -20 a $+10\%$. Con lo stabilizzatore *Vollstat* si può garantire una tensione di uscita di $\pm 0,5\%$. L'intervento vale anche per cariche variabili decrescenti, fino al funzionamento a vuoto. Sono previsti tipi da 50-100-300-500 e 1000 VA; vengono però costruite anche esecuzioni per potenze maggiori, a tensione trifase. Rannmentiamo ancora il dispositivo filtrante per le armoniche superiori.

Accenniamo infine ai regolatori di tensione automatici RUHSTRAT a servomotore idraulico, con comando elettronico. Questi impianti si sono particolarmente affermati nelle stazioni di radiodiffusione germaniche, dove si richiede la stabilizzazione della tensione per carichi di parecchie centinaia di kVA. La precisione dell'intervento è di $\pm 1\%$, oppure $\pm 0,5\%$, oppure $0,1\%$.

(*) Rappresentata in Italia dalla Ditta Dr. Ing. S. Barletta, Apparecchi scientifici, Milano.

dott. ing. Giuseppe Baldan

Il sintonizzatore a disco della Grundig*

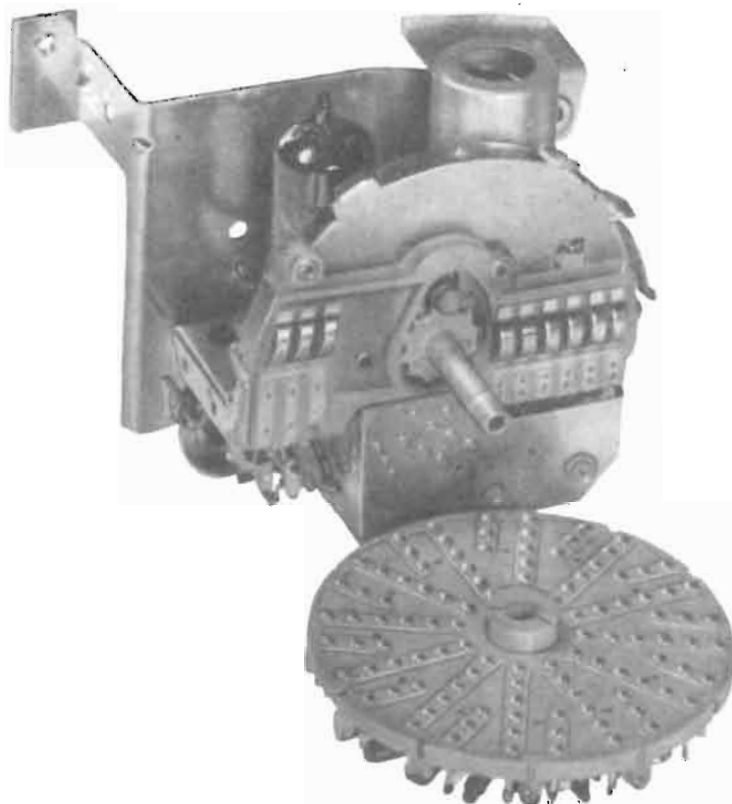


Fig. 1 - A sinistra il nuovo sintonizzatore a disco, senza schermo e con disco staccato.

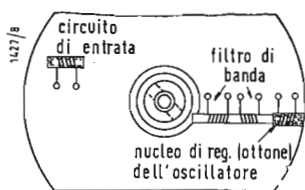


Fig. 4 - Posizione delle bobine di uno stesso canale.

LA GRUNDIG adotterà il nuovo sintonizzatore a disco progressivamente in tutti i suoi ricevitori TV. I vantaggi del nuovo sintonizzatore sono: ottime proprietà meccaniche ed elettriche ed un volume ridotto (circa 400 cm³ valvole comprese), che sarà molto apprezzato nella costruzione dei televisori portatili. Un normale sintonizzatore a tamburo pesa circa il doppio ed occupa un volume di circa 800 cm³ (valvole escluse).

La fig. 1 mostra il sintonizzatore a disco aperto, con le molle di contatto dorate ed i contatti fissi sulla parte posteriore del disco porta bobine, che ha un diametro di circa 80 mm e la cui faccia anteriore si può vedere nella fig. 3. Il filtro in alta frequenza e le bobine dell'oscillatore sono montati vicini, spesso sullo stesso corpo di bobina; dalla parte quasi diametralmente opposta si trova invece la bobina di entrata autoportante, posta sempre fra le bobine di oscillatore di altri due circuiti. I due gruppi di bobine di ciascun canale si trovano così disposti circa a 180°, in modo che la radiazione dell'oscillatore ha un effetto minimo o quasi nullo sulla bobina di entrata.

Dei dischi portabobine simili a questo erano stati impiegati, ormai da decenni,

in ricevitori per onde corte commerciali. Per esempio il ricevitore ad un circuito tipo 32A (1928/29) della TELEFUNKEN aveva un simile disco portabobine, che era già apparso in un più vecchio ricevitore navale a due circuiti pure della TELEFUNKEN. Inoltre anche la ditta A. CL. HOFMANN di Berlino costruiva nel 1937 un complesso in onde corte per dilettanti montato su un disco. In tutti questi casi si era notata la possibilità di disporre parecchie bobine in uno spazio ristretto.

Il nuovo sintonizzatore a disco della GRUNDIG è previsto sia per i ricevitori normali con sintonizzazione fine a mano sia per i ricevitori con comando automatico. Nei modelli più perfezionati con ricerca automatica della stazione il motore ed il sistema di riduzione vengono applicati direttamente al nuovo commutatore di canale. In questo caso le dimensioni ridotte ed un tipo di motore più piatto, in unione al nuovo disco di posizione, permettono di prefissare il canale desiderato dall'esterno con l'ausilio di dodici bottoni in materia plastica.

La fig. 5 mostra il circuito di un sintonizzatore a disco con sintonizzazione fine manuale. All'entrata si trova il trasformatore di antenna che trasfor-

(*) Rielaborato da K. T., Der Diskus-Tuner, *Funkschau*, gennaio 1960, n. 2, pag. 31 e da C. R., Der Diskus-Tuner, *Radio mentor*, febbraio 1960, n. 2, pag. 99.

ma il segnale simmetrico in segnale asimmetrico ($240/240 \Omega$). Il segnale arriva poi, attraverso il condensatore di separazione C_1 (necessario per la presenza della tensione di regolazione), alla bobina L_1 che forma con il condensatore C_2 e con la capacità di entrata della valvola un circuito a π . I canali da 2 a 4 vengono adattati individualmente con i condensatori da C_1 e C_6 ; il condensatore C_7 serve invece per neutralizzare nel modo noto la capacità C_{pa} del primo triodo. La bobina L_2 ed il condensatore C_3 formano un circuito di assorbimento per la media frequenza che aumenta la sicurezza della MF nella I banda. La bobina L_3 posta direttamente sull'entrata e simmetrica rispetto a terra assicura una ricezione senza disturbi anche in vicin-

anza di forti trasmettitori in onde corte.

Le curve della fig. 6 mostrano che il numero di rumore in tutti i canali è uguale o inferiore a $3 kT_0$. L'attenuazione di simmetria si rileva invece dalla fig. 7.

Nell'adattamento nella I banda si è tenuto conto soprattutto dell'adattamento in funzione della potenza, perché a queste frequenze si devono temere soprattutto delle forti riflessioni di cavo; nella III banda si è invece tenuto conto soprattutto dell'adattamento in funzione del rumore.

Nel circuito anodico dello stadio cascode si trova un filtro in alta frequenza un po' diverso rispetto ai normali. Le bobine dei canali 2 e 3 sono collegate in serie con quelle del canale 4; nella

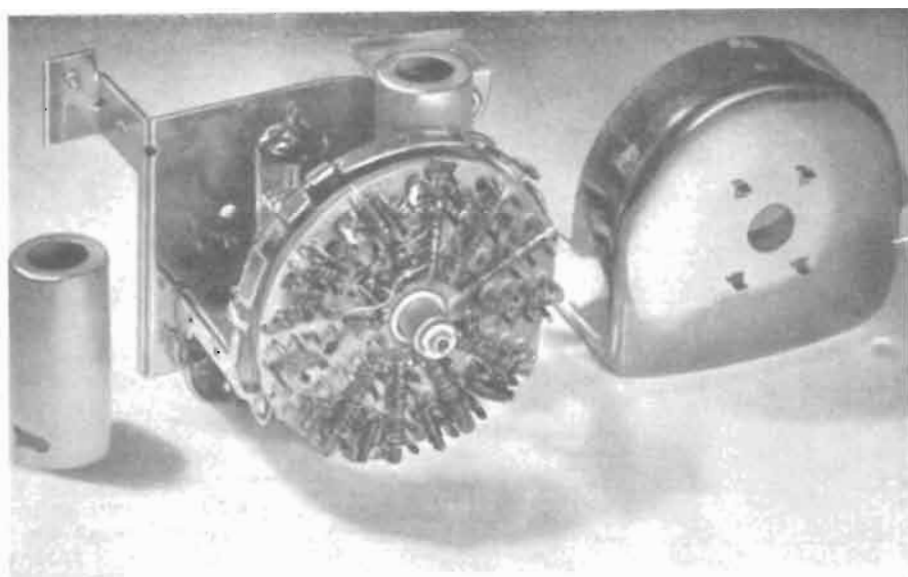


Fig. 2 - Sintonizzatore a disco senza schermo e con disco in posizione.

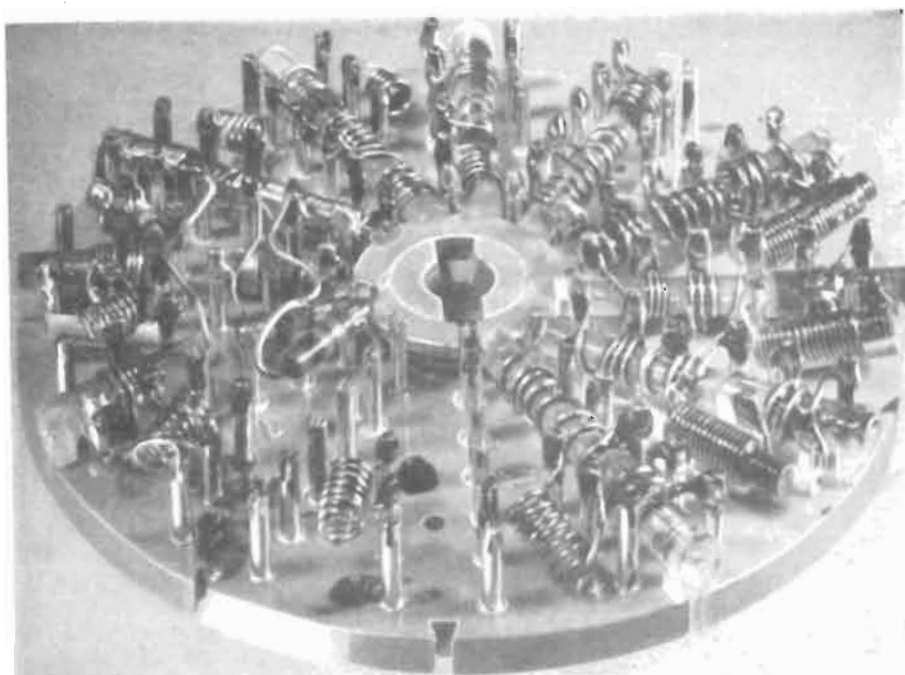


Fig. 3 - Vista del disco con posizione delle bobine.

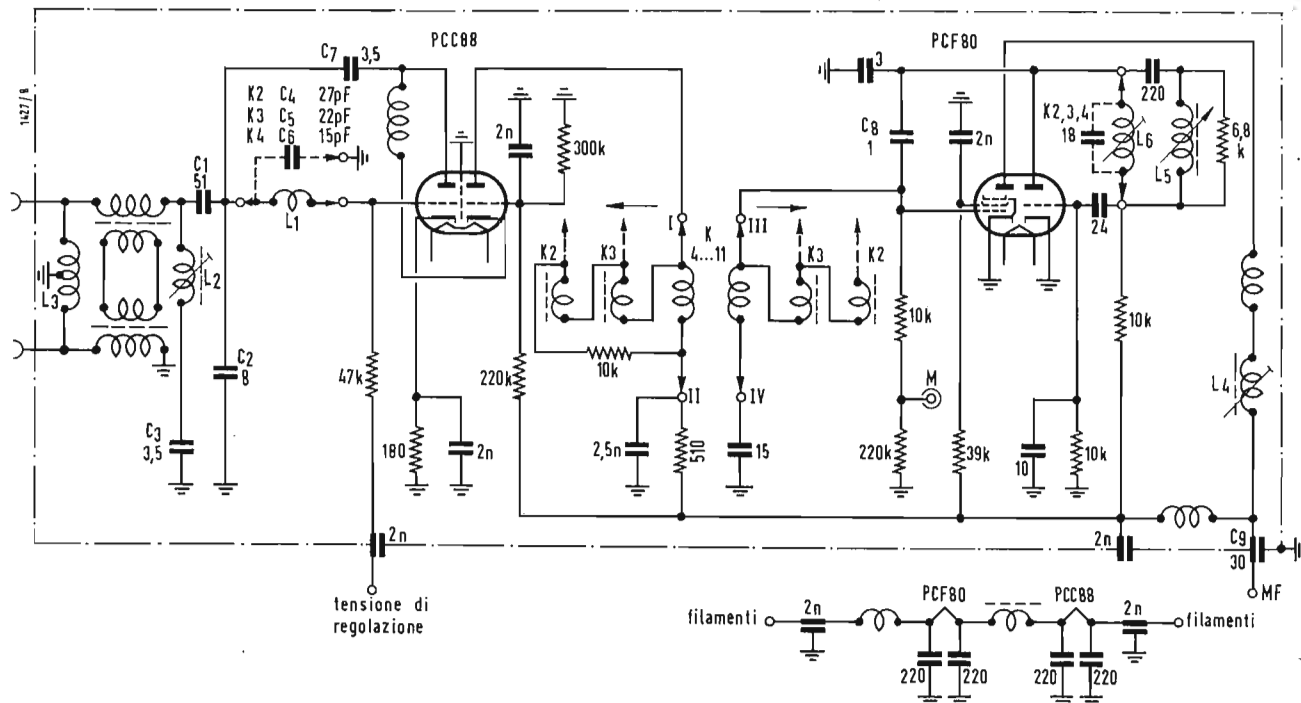


Fig. 5 - Schema del sintonizzatore a disco con sintonizzazione fine manuale (bolina L_5). Sotto si vede lo schema dell'alimentazione dei filamenti.

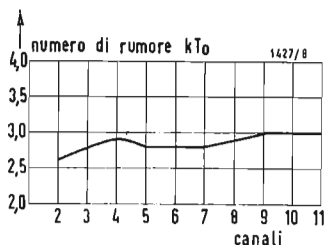


Fig. 6 - Sensibilità (fattore di rumore in kT_0) riferita ai canali da 2 a 11.

posizione corrispondente al canale 3 si pongono in serie alla bobina del canale 4 (del filtro di banda in alta frequenza) due bobine fisse, una per lato. Nella posizione 2 si pone un'altra bobina fissa in serie con quelle dei canali 3 e 4. Quando il canale 4 è ben tarato, vanno bene anche le bobine per i canali 2 e 3 (essi non hanno infatti nessuna bobina regolabile) senza che le curve di frequenza risultino peggiori di quelle che si sarebbero ottenute con delle bobine regolabili singolarmente.

Il circuito di conversione è del tipo classico. La frequenza dell'oscillatore viene trasmessa alla griglia del pentodo convertitore, solo induttivamente nei canali 2 e 3 e induttivamente, più capacitivamente attraverso C_8 , nei canali da 4 a 11. In tutti i canali si trova nel punto di misura M una tensione variabile da 2 a 3 V in dipendenza delle differenze delle caratteristiche del triodo oscillatore.

La media frequenza viene trasferita all'amplificatore di MF attraverso il condensatore C_9 , il quale impedisce che una parte troppo forte della tensione dell'oscillatore passi nell'amplificatore di MF, dal quale potrebbe fra l'altro venire irradiata dopo amplificazione. La stessa funzione è svolta anche dalla bobina L_4 del sintonizzatore. Infatti il circuito L_4 (bobina fissa compresa) e C_9 è in un certo senso un circuito risonante serie per la media frequenza ed

un filtro passa basso ad azione bloccante per la frequenza dell'oscillatore. Si deve notare in modo particolare la sintonizzazione fine che in questo caso non viene fatta per mezzo del solito condensatore variabile, ma con l'impiego della bobina L_5 . Il nucleo di questa bobina viene azionato dall'asse della manopola attraverso una leva ed un disco piegato; in questo modo si varia l'induttanza del parallelo fra L_5 e L_6 la bobina dell'oscillatore. Nei canali della banda I si trova in parallelo ad L_6 un condensatore da 18 pF che restringe il campo di variazione della regolazione fine, tuttavia in tutti i canali si può ottenere un campo di almeno 3,5 MHz.

Se al sintonizzatore a disco si vuol aggiungere ad un certo momento un sintonizzatore per onde ultracorte, esso deve essere posto nella posizione 12. In queste condizioni il sistema pentodo della PCF 80 lavora come amplificatore di media frequenza. Attraverso un contatto già previsto nella custodia del sintonizzatore a disco la tensione di media frequenza del sintonizzatore a onde ultracorte arriva ad un circuito di MF formato da L_1 . Queste bobine (fig. 8) viene attenuata con la resistenza R_1 in modo che la regolazione che si fa con il nucleo di ottone di questa bobina non è critica. Nella posizione 12 (= OUC) del selettore di canale la valvola PCC88 e il triodo della valvola PCF 80 sono esclusi.

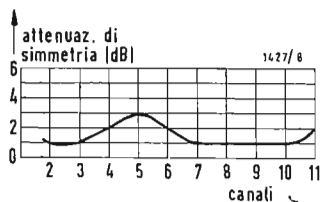


Fig. 7 - Attenuazione di simmetria del circuito di entrata.

Abbiamo ricordato prima che il nuovo sintonizzatore a disco, riduce al minimo le radiazioni di disturbo; infatti l'armonica dell'oscillatore irradiata nel campo da 470 a 730 MHz (OUC), con il circuito della fig. 8, genera un campo che a 10 m di distanza ha una intensità sempre inferiore a $50 \mu\text{V}/\text{m}$. Da misure effettuate sulla produzione

di serie si è trovato che il valore medio è, secondo i dati dei laboratori GRUNDIG uguale a circa $30 \mu\text{V}/\text{m}$, cioè ad un terzo della radiazione di disturbo ammessa dalle Poste Tedesche che vale $90 \mu\text{V}/\text{m}$. L'amplificazione totale del nuovo sintonizzatore è di circa 35 dB e varia solo leggermente da un canale all'altro. A

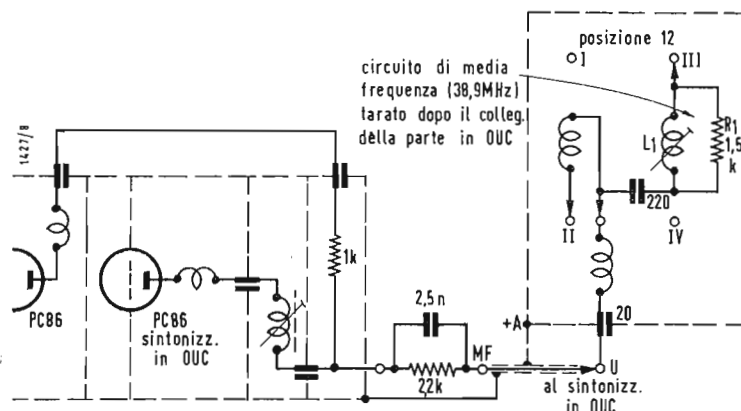


Fig. 8 - Circuito per le onde ultracorte. A sinistra si è schematizzato il sintonizzatore in OUC.

In funzione per otto giorni la prima radiotrasmittente nucleare

L'ing. John Bernard, della sezione elettronucleare della GENERAL ELECTRIC COMPANY, ha rilevato nel corso del convegno invernale dell'Istituto Americano degli Ingegneri Elettrotecnici (AIEE) che nell'estate del 1959 un nuovo tipo di generatore elettrico ad oro radioattivo ha funzionato ininterrottamente per otto giorni, alimentando una radiotrasmittente a transistori.

L'esperimento, che ha avuto luogo al Laboratorio Studi ed Esperienze Nucleari della GENERAL ELECTRIC a Vallecitos (California), ha permesso di accertare il grado di efficienza del nuovo tipo di generatore elettrico, che si basa sull'impiego di un convertitore termoionico per trasformare le radiazioni emesse dagli isotopi in una corrente elettrica. Mentre con l'oro radioattivo il convertitore ha prodotto un watt di elettricità, con fonti termiche ordinarie è riuscito a sviluppare sino a 5 watt.

La novità del dispositivo impiegato nell'alimentazione della radiotrasmittente consiste soprattutto nel fatto che per la prima volta è stato usato l'oro radioattivo come fonte di energia. Come si ricorderà, un convertitore del genere, lo « Snap III », presentato nel gennaio del 1959 alla stampa dalla Commissione Americana per l'Energia Atomica (AEC), era alimentato da polonio radioattivo. (u.s.)

In costruzione la stazione radio più potente del mondo

La Marina degli Stati Uniti ha iniziato in un tratto della costa atlantica a nord di Cutler la costruzione di una stazione trasmittente della potenza di 2.000 kW, che sarà in grado di mettersi in contatto radio con qualsiasi nave in navigazione intorno al globo su frequenze di 14-30 kHz, mediante due antenne principali di 299 metri di altezza.

La spesa preventivata per l'impianto, che sarà completato entro l'anno prossimo, è di 63.000.000 di dollari (oltre 39 miliardi di lire). La sua potenza supererà di diverse decine di volte quella delle maggiori radiotrasmittenti commerciali e di almeno tre volte i maggiori trasmettitori sovietici ed americani attualmente in funzione.

Secondo informazioni non confermate, l'impianto dovrebbe essere impiegato per una serie di esperimenti destinati ad accertare la possibilità di stabilire il contatto con le navi in immersione. Come è noto, le radioonde non sono in grado di propagarsi nell'acqua e tutti i tentativi sinora effettuati si sono risolti in un completo fallimento. (u.s.)



La PHILIPS S.p.A. in un fascioletto, edito a cura dell'Ufficio Stampa del proprio Reparto Propaganda, presenta la nuova fabbrica di cinescopi di Monza. L'opuscolo è il riconoscimento degli sforzi compiuti per la realizzazione della nuova fabbrica di cinescopi: è il tentativo di illustrare un'opera che è il frutto di due anni di studi e di intenso lavoro. È l'annuncio che accanto al complesso industriale PHILIPS già esistente a Monza per la fabbricazione di tubi elettronici, di radio-ricevitori, di ricevitori di televisione, di apparecchi elettromedicali, ha iniziato la sua attività « lo stabilimento più moderno d'Europa ».

Apparato automatico per controllare il volo sugli aviogetti DC-8

L'Ente Federale per l'Aviazione (U.S.A.) ha approvato un nuovo dispositivo per il controllo del volo, realizzato dalla SPERRY GYROSCOPE COMPANY per gli aviogetti commerciali entrati recentemente in servizio sulle linee aeree internazionali, dietro richiesta della DOUGLAS AIRCRAFT COMPANY.

L'apparato, denominato SP-30, è in grado di controllare ininterrottamente il funzionamento dei turbogetti e di mantenere rigidamente sulla rotta ad una quota prestabilita il Douglas DC-8 « Jelliner », sia nel volo in condizioni difficili per improvvise perturbazioni atmosferiche, sia sui tratti del percorso che non richiedono l'intervento dei piloti.

Il dispositivo è identico a quello impiegato sui missili supersonici ed ha un grado di precisione tale da impedire qualsiasi deviazione della rotta superiore ai 6 metri sul piano orizzontale o di 3 metri in quello verticale. In caso di guasto, l'apparecchio si disimpegna automaticamente dalla guida dell'aviogetto, segnalando nello stesso tempo al pilota la necessità di riprendere i comandi.

Secondo un portavoce della DOUGLAS AIRCRAFT, l'SP-30 consentirà di ridurre di almeno 15 minuti la durata di un volo transcontinentale degli aviogetti commerciali. (u.s.)

La prima trasmissione Hawaii-Luna-Maryland di radiofoto e messaggi

Utilizzando la Luna come stazione passiva per la ritrasmissione dei segnali radio, una stazione americana nella Hawaii ha trasmesso nel giro di due secondi e mezzo ad una stazione ricevente nel Maryland una serie di radiofoto e di radiomessaggi. Il sistema adoperato nell'esperienza di collegamento diretto via Luna tra le due stazioni è in grado di eliminare i disturbi atmosferici e quelli provocati artificialmente. L'unica limitazione imposta dal nuovo sistema è che il satellite della Terra deve essere in grado di ricevere contemporaneamente i segnali provenienti dalle due stazioni terrestri. Peraltro, gli scienziati americani ritengono che si potrà ovviare all'inconveniente mediante l'immissione in orbita di tre satelliti artificiali ad una distanza che consenta loro di rimanere sempre allo zenith di altrettanti punti della superficie terrestre.

Per il nuovo canale di ritrasmissione lunare si è ricorso all'impiego di un sistema ideato nel 1951 dal Laboratorio Ricerche Navali, in seguito alla scoperta della capacità della superficie lunare di riflettere le radioonde. Le possibilità del nuovo sistema sono enormi, in quanto consentirà di ridurre l'ingombro delle basse frequenze attualmente impiegate per le trasmissioni a larghissimo raggio e di estendere alle comunicazioni intercontinentali l'impiego delle altissime frequenze. Come è noto, i segnali ad altissima frequenza vengono per ora impiegati nelle trasmissioni televisive e nei radar, dato che non seguono la curvatura terrestre come le onde lunghe. (u.s.)

Un telescopio da 101 mm a bordo di un razzo « Aerobee Hi »

Il dott. Herbert Friedman, del Laboratorio Ricerche Navali di Washington, ha rivelato nel corso del recente convegno dell'Associazione Americana degli Insegnanti di Fisica che il 17 novembre 1959 è stato lanciato per la prima volta a considerevole altezza un telescopio da 4 pollici (101 mm) a bordo di un razzo-sonda « Aerobee Hi ».

L'esperienza, che è stata effettuata al disopra del centro sperimentale per i razzi di White Sands (New Mexico), ha permesso di ottenere un'immagine delle stelle agli ultravioletti. Come è noto, la luce ultravioletta viene assorbita dall'atmosfera e pertanto non può essere osservata ad altezze inferiori ai 95 chilometri da terra. L'immagine delle stelle raccolta dal telescopio è stata riflessa da uno specchio in una cellula fotoelettrica. In tal modo la luce è stata ridotta in impulsi radioelettrici modulati, che sono stati di volta in volta trasmessi alle stazioni terrestri.

Il dott. Friedman, a conclusione della sua comunicazione, ha sottolineato che il nuovo metodo consente di studiare le stelle e i gas interstellari, in attesa dell'immissione in orbita di satelliti artificiali muniti di telescopi, che potranno rimanere a lungo nello spazio.

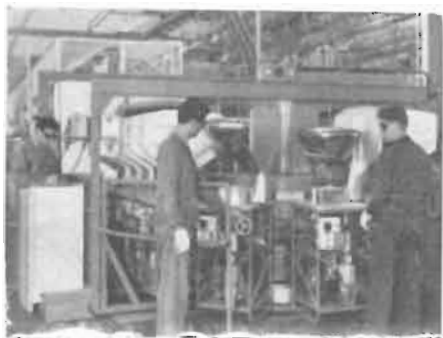
L'Ente Nazionale Aeronautico e Spaziale sta provvedendo alla progettazione di un satellite del genere, in grado di portare in orbita a 800 km dalla Terra un certo numero di telescopi.

Secondo quanto ha precisato recentemente il dott. James E. Kupperian, il satellite-osservatorio sarà probabilmente immesso in orbita dal razzo vettore « Vega », il cui stadio principale è costituito da un missile intercontinentale « Atlas » di tipo modificato e quello finale dal primo stadio del vettore « Vanguard ».

Gli scienziati impiegheranno telescopi per lo studio della Luna, del Sole e di altri corpi celesti. Per facilitare le osservazioni astronomiche, i telescopi verranno probabilmente diretti mediante telecomandi da terra. (u.s.)



Ogni ampolla dei tubi a r.c. ha la sua odissea, subisce un energico ed accurato lavaggio, successivamente si verifica la sedimentazione delle sostanze che contribuiscono a formare lo schermo fluorescente. Ad un primo passaggio in un forno continuo, fa seguito il processo di « alluminatura » e il passaggio in un secondo forno a tunnel.



Liberata automaticamente dai residui di vapore formati e riempita di un gas neutro, l'ampolla viene corredata del relativo cannone elettronico; la delicata operazione di unire le due parti si effettua nella macchina di chiusura. La «vuotatura» avviene nella «pompa ovale»: i tubi si spostano e si rinnovano di continuo, sottoposti a molteplici trattamenti.

Campi elettrici a radiofrequenza per sterminare gli insetti

Gli scienziati del Dipartimento dell'Agricoltura degli USA hanno impiegato recentemente potenti campi elettrici a radiofrequenza per eliminare nel giro di qualche secondo alcune specie di insetti, tra cui il punteruolo e la tignola, che si annidano nel grano, nella farina e nel riso.

Le frequenze adoperate negli esperimenti producono temperature di 60-66 gradi centigradi, che permettono di terminare gli insetti, senza danneggiare il riso o il grano. Il Dipartimento dell'Agricoltura è ora impegnato in una serie di esperienze e di ricerche per realizzare un apparecchio a radiofrequenza di agevole impiego.

Nel frattempo, il Dipartimento della Difesa sta effettuando un'indagine sugli effetti patologici delle microonde adoperate negli impianti radar, al fine di proteggere adeguatamente il personale e di stabilire le norme di sicurezza per l'installazione ed il funzionamento degli apparati radioelettrici.

Secondo un rapporto scientifico pubblicato recentemente dalla Marina, la zona pericolosa dei radar impiegati nell'avvistamento e nella localizzazione si estende per 30-90 metri anteriormente alle antenne paraboliche. Entro queste distanze, il fascio di microonde emesso dal radar potrebbe arrecare inavvertitamente danni di notevole entità, tra cui la cataratta o la sterilità. (u.s.)

Stabilito il primo contatto radar tra la Terra ed il Sole

I dottori Von R. Eshleman e Philip D. Gallagher, dell'Università di Stanford, ed il Ten. Col. Robert C. Barthle, del Genio Collegamenti, sono riusciti a stabilire il 7, il 10 ed il 12 aprile 1959 i primi contatti radio-elettrici con la superficie solare per mezzo di un radar, e a documentare l'impresa dopo sei mesi di attenti studi sulle registrazioni fatte nel corso degli esperimenti.

Per raggiungere la corona solare e quindi tornare sulla Terra, i segnali radio, emessi da un radar della potenza di 40 kW installato presso l'Università di Stanford, hanno percorso 297.000.000 di chilometri nei due sensi ed impiegato 16 minuti e mezzo.

Dopo avere trasmesso i segnali la stazione radar è rimasta in ascolto 15 minuti al fine di captarne l'eco. I segnali sono stati irradiati ad intervalli di 30 secondi, in maniera da consentire agli scienziati di distinguere più agevolmente l'eco ricevuta sulla Terra dai radiodisturbi di fondo sviluppati dalla formidabile attività solare.

Secondo i calcoli formulati dagli scienziati che hanno partecipato all'esperimento, meno di 100 watt sui 40.000 della trasmissione sono pervenuti sulla superficie riflettente del Sole, mentre il segnale rimbalzato sulla Terra aveva una potenza residua considerevolmente inferiore ad un miliardesimo di milliwatt.

Come è noto, i primi esperimenti per stabilire il contatto radar con un corpo celeste risalgono al 1945, quando il gruppo di tecnici dell'Esercito americano riuscì a captare l'eco di un segnale radio riflesso dalla superficie della Luna. Nel 1958, gli scienziati del Politecnico del Massachusetts trasmisero segnali su Venere, mentre alcune settimane or sono è stato stabilito il primo collegamento sperimentale radiofoto tra le Hawaii e Washington mediante l'impiego di segnali riflessi sulla superficie lunare (vedi a pag. 118).

I tre scienziati che hanno effettuato l'esperimento hanno dichiarato che gli incessanti progressi tecnologici nel campo delle radiotrasmissioni e dell'elettronica consentiranno di effettuare tra non molto importanti indagini con il radar in qualsiasi regione del sistema solare. (u.s.)

Fotografia elettronica a colori e in bianco e nero su nastro

Il Vice-presidente della GENERAL ELECTRIC COMPANY, dott. Guy Suits, ha annunciato la realizzazione di un nuovo procedimento elettronico, che consente di registrare rapidamente su un nastro speciale immagini fotografiche in bianco e nero e a colori di riprodurre dattiloscritti, progetti, pagine intere di volumi e dati tecnici.

Il procedimento, che è denominato TPR dalle iniziali di «Thermo-Plastic Recording» (registrazione termoplastica), è stato ideato da un fisico del Laboratorio Ricerche della GENERAL ELECTRIC, il dott. William E. Glenn.

Il processo di registrazione termoplastica, che per il momento è a carattere sperimentale, permette di combinare la rapidità e la versatilità della normale registrazione magnetica su nastro e la capacità di memorizzazione della fotografia. Peraltro, in un determinato tratto di nastro, l'apparato sperimentale è in grado di concentrare una quantità di informazione cento volte superiore a quella di un comune registratore magnetico, mentre può fornire immagini in bianco e nero o a colori senza alcun bisogno di sottoporre il nastro ai trattamenti chimici necessari per la comune pellicola fotografica.

Secondo il dott. Suits, prima della realizzazione di impianti commerciali di registrazione termoplastica, occorreranno ulteriori esperimenti di laboratorio ed alcuni perfezionamenti, in maniera da semplificarne l'impiego. (u.s.)



Le operazioni di finitura avvengono su di un unico nastro, sul quale il tubo cammina a lungo, fino a raggiungere la zona dei banchi di collaudo, mentre uno speciale sistema di rotaie e di contatti permette di applicare ai filamenti e agli elettrodi le giuste tensioni.

Il tutto in un ambiente dotato di perfette attrezzature di condizionamento, che sono in grado di mantenere automaticamente, nei locali di preparazione dello schermo fluorescente e di montaggio del cannone elettronico, la temperatura, l'umidità e la composizione dell'aria, rispettivamente più adatte per ottenere un prodotto di elevatissima qualità. C'è una fabbrica nuova da visitare, a Monza, uno stabilimento che è stato definito il più moderno d'Europa. È nata da poco, questa fabbrica, e vi si costruiscono i cinescopi PHILIPS.

Problemi inerenti ai transistori di potenza, ai diodi zener e relative applicazioni

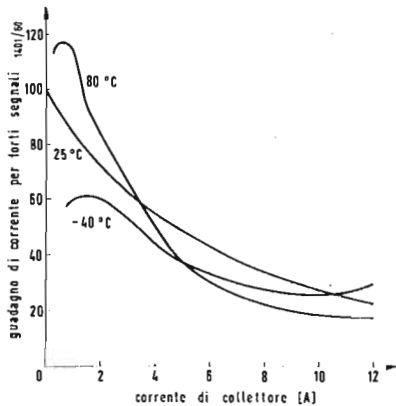


Fig. 1 - Transistore 2N-174. Andamento della corrente di collettore in funzione del guadagno di corrente in presenza di forti segnali per tre temperature diverse. Il guadagno di corrente è dato da $\beta I_c / I_b$, vale a dire dal rapporto fra una forte variazione della corrente di collettore e la corrispondente variazione della corrente di base.

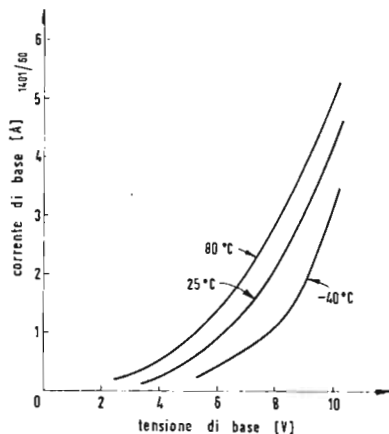


Fig. 2 - Transistore 2N-174. Caratteristiche d'ingresso, vale a dire andamento della tensione di base in funzione della corrente di base per tre temperature diverse.

(1) DELCO RADIO DIVISION, General Motors Corporation, Kokomo Indiana (U.S.A.),

Da non molto tempo sono apparsi sul mercato dei transistori aventi una corrente massima ammissibile assai elevata ed una potenza dissipabile di collettore di 55 e più watt. Quando questi transistori vengono, ad esempio, impiegati in vibratori statici o in convertitore statici, la potenza interrompibile può anche essere dell'ordine di 300 watt. Si possono, inoltre, realizzare circuiti del tutto nuovi e risolvere problemi che erano fin'ora affidati a dispositivi non elettronici, in generale costituiti da relè. Nonostante i progressi fatti nella realizzazione costruttiva dei relè, questi sono sempre degli organi dotati di notevole inerzia e che richiedono una continua manutenzione, specie per quanto riguarda i contatti. Inoltre l'apertura e la chiusura di un contatto è sempre accompagnata da vibrazioni che possono dar luogo a notevoli inconvenienti. La sostituzione di un relè con un transistor elimina i sopraccitati inconvenienti, ed inoltre diminuisce notevolmente le dimensioni di ingombro del dispositivo, ne aumenta la durata e rende necessaria solamente una potenza di comando assai piccola.

In questo articolo si esaminano alcuni problemi inerenti all'impiego di questi transistori di potenza e si portano i dati per la realizzazione di alcuni circuiti che hanno interessanti pratiche applicazioni. Si riportano anche dati e notizie riguardanti i diodi Zener che trovano interessanti applicazioni in unione con i transistori di potenza.

(parte prima di tre parti)

1 - CARATTERISTICHE DI ALCUNI TRANSISTORI DI POTENZA

Il transistor di potenza DELCO 2N-278 (1) ha un diametro di circa 33 mm e un'altezza di circa 15 mm. Il coefficiente di amplificazione di corrente si mantiene alto e sufficientemente costante fino a correnti di collettore di 7 A. È chiuso in una custodia cilindrica ermeticamente sigillata e saldata. Può sopportare una tensione, fra il collettore e l'emettitore, di -50 V e la corrente massima di collettore è di 12 A. La dissipazione massima di collettore, per temperatura dello zoccolo di 30 °C, è di 55 W. La temperatura massima che

può raggiungere la giunzione è di 95 °C. Il transistor DELCO 2N-277 ha caratteristiche simili al precedente eccetto che ha una corrente massima di collettore di 13 A, un poco superiore a quella del 2N-278. Questo transistor è particolarmente adatto per applicazioni in vibratori statici e la potenza che può interrompere è di ben 140 W.

Per funzionamento con tensioni maggiori si ha il transistor DELCO 2N-174 che ha le medesime dimensioni dei precedenti transistori, ma che può sopportare una tensione fra l'emettitore e il collettore di 80 V, mentre la corrente massima di collettore è di 12 A, come quella del 2N-278. Pure la potenza dis-

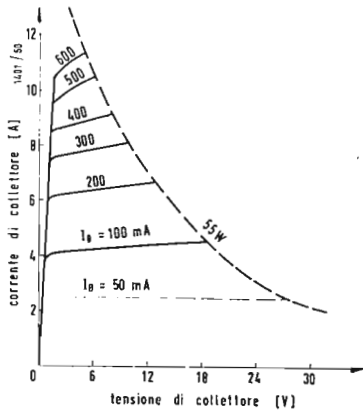


Fig. 3 - Transistore 2N-174. Curve caratteristiche o caratteristiche d'uscita. Per vari valori della corrente di base sono riportati gli andamenti della corrente di collettore in funzione della tensione di collettore.

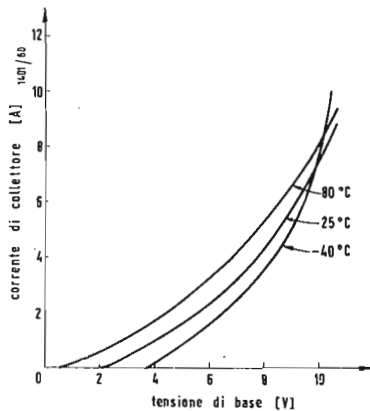


Fig. 4 - Transistore 2N-174. Caratteristiche di mutua conduttanza, vale a dire andamento della corrente di collettore in funzione della tensione di base, per tre temperature diverse.

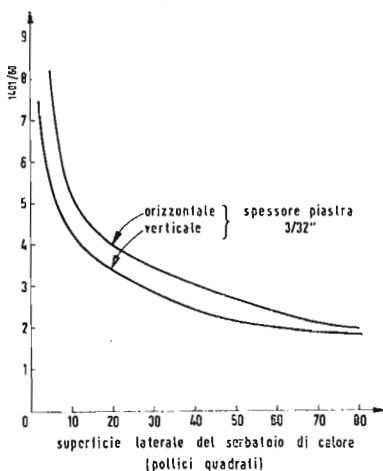


Fig. 5 - Andamento del gradiente termico in funzione dell'area della superficie (solo una faccia) delle alette di raffreddamento di alluminio.

sipata è di 55 W. In circuiti vibratori statici la potenza di interruzione è di ben 330 W.

In figura 1, con riferimento al transistor 2N-174, è riportato l'andamento della corrente di collettore, in ampere, in funzione del guadagno di corrente in presenza di segnali di grande ampiezza, per tre temperature di funzionamento. Si ricorda che per guadagno di corrente si intende il rapporto fra la variazione della corrente di collettore e la corrispondente variazione della corrente di base.

In figura 2, sempre con riferimento al transistor 2N-174, sono riportati gli andamenti per tre temperature diverse, della tensione di base in funzione della corrente di base. Sono queste le caratteristiche così dette d'ingresso, vale a dire quelle che determinano, durante il funzionamento del transistor, la sua resistenza d'ingresso.

In figura 3, sempre con riferimento al transistor 2N-174, sono riportate le curve caratteristiche di funzionamento del transistor, vale a dire gli andamenti della corrente di collettore in funzione della tensione di collettore, per vari valori della corrente di base. Si osservi che, come per la maggior parte dei transistori, si ha una netta saturazione e la curva caratteristica viene divisa in due parti nettamente distinte.

Le caratteristiche riportate sono state rilevate a 25 °C e vengono anche chiamate caratteristiche d'uscita, vale a dire quelle che determinano la resistenza interna d'uscita del transistor stesso. In figura 4, con riferimento al transistor 2N-174, sono riportati gli andamenti della tensione di base, per tre temperature diverse, in funzione della corrente di collettore. Queste caratteristiche vengono chiamate caratteristiche della mutua conduttanza e definiscono il valore di questa nelle varie condizioni di funzionamento.

2. - DISSIPAZIONE DEL CALORE NEI TRANSISTORI DI POTENZA

La potenza che deve essere dissipata dai transistori del tipo di quelli sopra riportati è notevole, mentre le dimensioni dei transistori sono dell'ordine di alcuni centimetri. Si presenta, quindi, il problema di dissipare il calore prodotto durante il funzionamento del transistor in modo che la temperatura del transistor stesso non abbia a superare il valore limite stabilito nelle caratteristiche dal costruttore. Al fine di mantenere la temperatura di un transistor sotto il limite massimo ammissibile, si monta il transistor in un così detto « serbatoio di calore », costituito, in generale, da alette di raffreddamento che permettano una più rapida dissipazione del calore. Alcune volte, come « serbatoio di calore », si

usa lo stesso telaio dell'apparecchio nel quale è montato il transistor. Questo telaio dovrà però essere di alluminio.

Nel caso che il transistor debba essere isolato dal telaio mediante una ranella di mica, si consiglia di cospargere di grasso al silicone sia la parte del transistor che viene a contatto con la ranella, che la stessa ranella di mica. In questo modo si migliora la conduzione termica fra il transistor e il serbatoio di calore.

Al fine di poter dimensionare il serbatoio di calore si riportano in figura 5 e in figura 6 dei grafici mostranti l'andamento del gradiente termico in funzione dell'area della superficie delle alette di alluminio di raffreddamento (si considera solo una faccia). Come ben visibile nel grafico riportato in figura 5, mediante le alette di raffreddamento di alluminio, è possibile ridurre il gradiente termico a valori dell'ordine di $2 \div 3$ °C/W. Come ben noto, il gradiente termico si esprime in °C di sovrappressione di temperatura, rispetto alla temperatura ambiente, per ogni watt che deve essere dissipato. Ad esempio, se la temperatura ambiente è di 20 °C, la potenza dissipata di 30 W e il gradiente termico di 2 °C/W, la temperatura di regime del transistor sarà di 80 °C.

In figura 6 sono riportate le medesime curve di figura 5 però con riferimento ad alette di raffreddamento di rame invece che di alluminio. Come ben visibile confrontando le curve della fig. 5 con quella della figura 6, le alette di raffreddamento di rame sono, a pari condizioni, più efficienti di quelle di alluminio, a causa della maggiore dissipabilità di calore del rame rispetto all'alluminio.

3. - OSCILLATORI AD ONDE QUADRE TRANSISTORIZZATI

Con i transistori di potenza è possibile realizzare degli oscillatori ad onda quadra di notevole potenza aventi dei tempi di salita e di caduta, ad esempio, rispettivamente dell'ordine dei 30 microsecondi e dei 60 microsecondi. Oscillatori ad onda quadra di questo genere rappresentano il circuito fondamentale per i convertitori di tensione continua.

Per realizzare un oscillatore ad onda quadra di questo tipo si ricorre, in generale, all'uso di un sistema di due transistori in controfase con un trasformatore. Nel brusco passaggio fra i due valori di tensione corrispondenti al massimo positivo ed al massimo negativo dell'onda quadra, ai capi degli avvolgimenti del trasformatore si ha una notevole variazione dell'induzione magnetica. Questa brusca variazione provoca un transistorio di tensione che può, ad esempio, essere visto sullo schermo di un oscillografo a larga banda, come

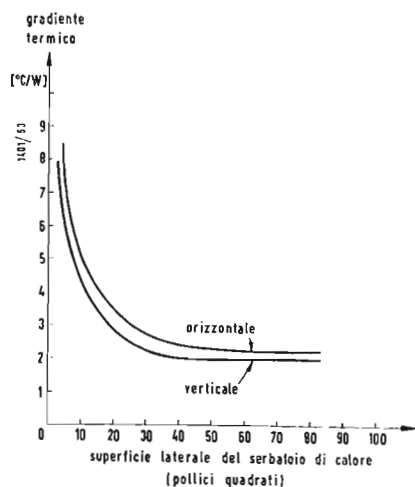


Fig. 6 - Andamento del gradiente termico in funzione dell'area della superficie (solo una faccia) delle alette di raffreddamento di rame.

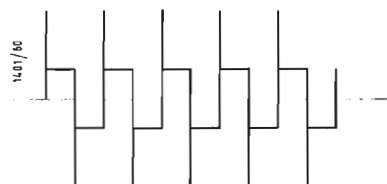


Fig. 7 - Onda quadra come può essere generata da un oscillatore a transistori nel quale non siano stati presi opportuni accorgimenti per eliminare i picchi di tensione.

è ben visibile in figura 7. In corrispondenza del brusco passaggio fra i due valori di tensione, si hanno dei picchi di tensione, positivi o negativi, a seconda che la tensione sale o diminuisce repentinamente. Nel progettare questi oscillatori ad onda quadra è necessario tener conto del valore massimo raggiunto dalla tensione durante questi picchi, anche se di brevissima durata. Affinchè il transistor non si guasti in breve tempo è necessario che la tensione massima raggiunta sia inferiore a quella stabilita nelle caratteristiche del transistor. Un oscillatore ad onda quadra, costituito da due transistori funzionanti in controfase, è preferibile in quanto i picchi di tensione sono notevolmente minori. Infatti prima la giunzione del collettore di un transistor, poi la giunzione del collettore dell'altro transistor si «agganciano» alla tensione di alimentazione a causa della conduzione

inversa attraverso la giunzione stessa del collettore. A causa della presenza dell'induttanza dell'avvolgimento primario del trasformatore, si riduce anche il picco di tensione al collettore dell'altro transistor. In figura 8 è riportato lo schema semplificato di un oscillatore bloccato, costituito da due transistori funzionanti in controfase. In figura 9 è riportato il medesimo circuito di fig. 8 ma con due diodi inseriti in serie ai collettori al fine di evitare l'aggancio, con la tensione di alimentazione, precedentemente accennato; ne consegue che i picchi di tensione risultano assai più pronunciati.

Nelle figure 10, 11, 12 e 13 sono riportati dei circuiti nei quali vi sono degli accorgimenti atti a ridurre i pericolosi picchi di tensione a cui si è accennato precedentemente.

La figura 10 mostra un circuito di due transistori in controfase con base a massa. Il rapido aumento di tensione viene assorbito dal condensatore che si scarica attraverso la rete di polarizzazione quando la tensione scende. Scaricandosi sulla rete di polarizzazione il condensatore è così pronto per assorbire il successivo picco di tensione.

In figura 11 si ha, invece, un circuito costituito da due transistori funzionanti in controfase con emettitore a massa. Appena cessa la fase di conduzione del transistor 1, il collettore del transistor 2 tende a diventare positivo ma non può superare il valore normale di tensione che è presente sulla base.

L'energia assorbita dal picco si scarica attraverso la rete di polarizzazione.

In figura 12 è riportato un circuito costituito da due transistori funzionanti in controfase con collettore comune.

Appena il transistor 1 si blocca, la base del transistor 2 tende ad assumere un potenziale negativo verso massa, ma attraverso il diodo della giunzione del collettore è agganciata al potenziale del condensatore. Negli intervalli fra i bruschi passaggi di tensione il condensatore si scarica sulla rete di resistenze, posta in parallelo ad esso, e quindi la tensione non può mai salire ai capi del condensatore.

In figura 13, invece, è rappresentato un metodo assai semplice per evitare i picchi di tensione nel caso che la resistenza di carico sia costituita da una induttanza. Esempi di carichi induttivi possono essere gli avvolgimenti di motori elettrici o di relé.

4. - CONVERTITORE PER TENSIONI CONTINUE.

In figura 14 è rappresentato lo schema completo di un convertitore per tensioni continue che permette di convertire 28 V in 180 V o 300 V. Il funzionamento di questo circuito può essere spiegato come segue: un trasformatore, avente un ciclo di isteresi che si avvicina alla forma di un rettangolo, è il cuore di tutto il circuito; i due transistori funzionano come interruttori, quando uno è chiuso l'altro è aperto e viceversa. Ad esempio il transistor Q_1 sia in fase di conduzione e il transistor Q_2 sia in fase di interdizione; in queste condizioni l'alimentazione a 28 V viene

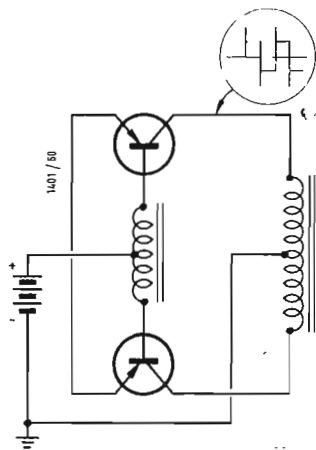


Fig. 8 - Oscillatore ad onda quadra costituito da due transistori funzionanti in controfase e relativa onda quadra generata. Notare che in questo circuito si ha già una protezione contro i picchi di tensione.

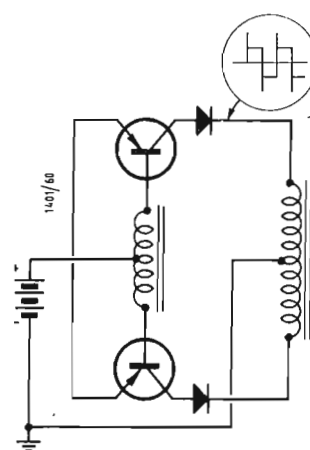


Fig. 9 - Circuito equivalente a quello di figura 8 ma con due diodi posti in serie con i collettori. I picchi della tensione sui collettori risultano assai più ampi e dell'ordine di grandezza di quelli che si hanno in un oscillatore costituito da un solo transistor.

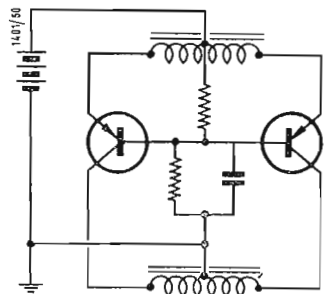


Fig. 10 - Oscillatore ad onda quadra costituito da due transistori funzionanti in contropase con base comune e con un condensatore atto a ridurre l'ampiezza dei picchi di tensione.

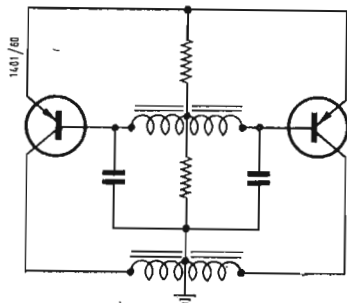


Fig. 11 - Oscillatore ad onda quadra costituito da due transistori funzionanti in contropase con base comune, emettitore comune e con due condensatori atti a ridurre l'ampiezza dei picchi di tensione.

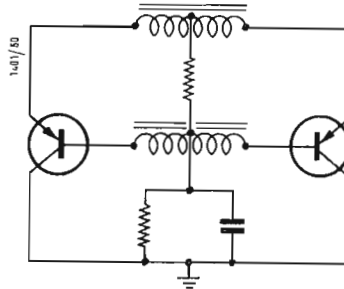


Fig. 12 - Oscillatore ad onda quadra costituito da due transistori funzionanti in contropase con base comune, con collettore comune e con un condensatore atto a ridurre l'ampiezza dei picchi di tensione.

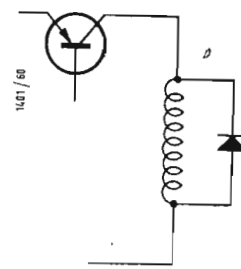


Fig. 13 - Semplice sistema atto a ridurre i picchi di tensione nel caso di carico induttivo (avvolgimento di motori o relè).

collegata in parallelo con la metà superiore dell'avvolgimento primario del trasformatore con presa centrale, e una tensione viene indotta in tutti gli altri avvolgimenti. Nell'istante in cui il transistor Q_1 inizia a condurre, le tensioni e le correnti negli avvolgimenti assumono un valor massimo. Questa condizione permane fino a quando il nucleo del trasformatore si satura. Saturato il nucleo, il flusso nel nucleo rimane costante e quindi la sua derivata è nulla. Contemporaneamente le tensioni indotte prima diminuiscono e poi si annullano. Questo prima fa diminuire e poi togliere completamente la polarizzazione di base al transistor Q_1 . La corrente

allora comincia a diminuire e produce la circolazione di un flusso magnetico nel nucleo del trasformatore in direzione opposta a quella precedente. Una tensione di polarità opposta viene quindi indotta negli avvolgimenti e il transistor Q_2 inizia a condurre. Il ciclo viene quindi ripetuto.

La tensione ai capi del secondario nel trasformatore del circuito di figura 14, è, in definitiva, un'onda quadra la cui frequenza ed ampiezza sono principalmente determinate dal numero di spire dell'avvolgimento primario, dal valore della tensione di alimentazione, e da valore del flusso magnetico per il quale si satura il nucleo del trasformatore

stesso. La frequenza può essere calcolata mediante la ben nota relazione, fondamentale nel calcolo dei trasformatori:

$$f = \frac{E \cdot 10^4}{k B_M A N^2}$$

dove:

f = frequenza in [Hz];
 E = tensione di alimentazione in [V];
 N = numero delle spire di metà avvolgimento primario in unità;
 B_M = densità di flusso in [Wb/m²], valor massimo;
 A = sezione del nucleo in [m²];
 k = coefficiente di correzione uguale a circa 4,44 per tener conto approssi-

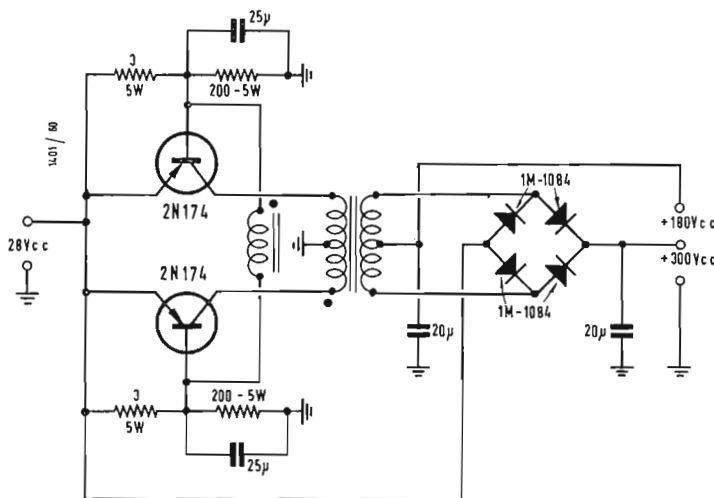


Fig. 14 - Schema elettrico completo di un convertitore per tensioni continue da 28 V a 180 V o 300 V. Potenza d'uscita 150 W.

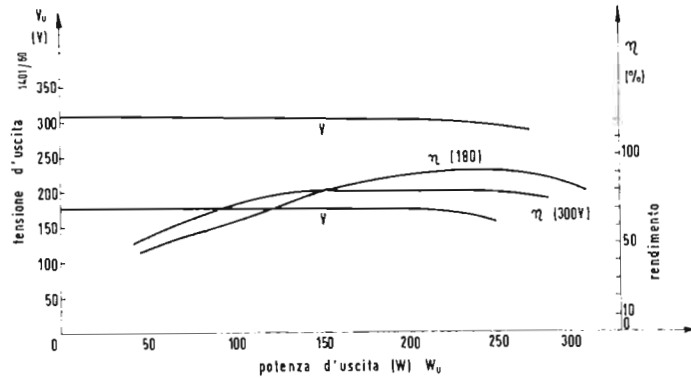


Fig. 15 - Caratteristiche di funzionamento del circuito di figura 14.

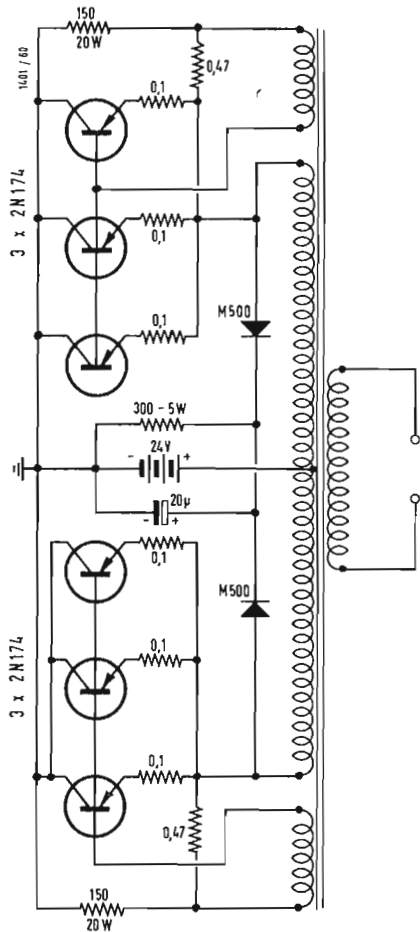


Fig. 16 - Invertitore da 400 W atto ad invertire una tensione continua da 24 V in una tensione alternata di 115 V (collettore comune).

mativamente del fatto che l'onda non è sinusoidale ma quadra.

Si osservi che la frequenza di un oscillatore di questo genere, ben progettato, non varia molto dalla condizione di assenza di carico a quella di pieno carico. Un tipico valore di questa variazione è, ad esempio, del 5%.

Per quanto riguarda gli altri componenti del circuito di figura 14, si osserva che le resistenze R_1 , R_2 , R_3 ed R_4 costituiscono i partitori necessari per dare alle basi un'opportuna polarizzazione in modo da far funzionare i transistori ben al di fuori della zona non lineare corrispondente a bassi valori di corrente. C_1 e C_2 sono condensatori atti ad evitare i picchi di tensione, come meglio illustrato nel paragrafo precedente.

Il ponte di raddrizzatori serve per passare dall'onda quadra alla tensione continua mentre i condensatori C_3 e C_4 permettono un filtraggio della tensione continua d'uscita.

Per il trasformatore T_1 si può usare, ed esempio, il nucleo WESTINGHOUSE II-42 « C » o un equivalente. Il numero di spire è segnato sul circuito. Nel caso si voglia alimentare il circuito con 12 V invece che con 28 V, le 84 spire del primario devono essere ridotte a 36. Le resistenze R_3 ed R_4 devono essere ridotte a 100 Ω . Naturalmente, nel caso di ingresso a 12 V, si può usare un transistoro avente una tensione massima ammissibile inferiore.

In figura 15 sono riportate le caratteristiche di funzionamento del circuito di figura 14, vale a dire le tensioni di uscita in funzione del carico e i rendimenti, pure in funzione del carico.

In figura 16 è riportato un circuito di oscillatore a transistori atto a fornire una potenza d'uscita di 400 W a 50 ÷ 60 Hz. Per trasformare una tensione continua di 6 V in una tensione continua di 250 V si può ricorrere al circuito riportato in figura 17 che è con-

sigliabile che funzioni su una frequenza di 400 Hz. Come è visibile nel circuito di figura 17, i transistori di questo convertitore funzionano con il collettore comune a massa, e la potenza convertibile è di 50 W. In figura 18 è riportato un'altro circuito di convertitore per tensioni continue da 6 V a 250 V, analogo a quello di figura 17, ma con l'emettitore a massa, che è consigliabile far funzionare sui 400 Hz. Per potenze superiori si consiglia una frequenza maggiore. In figura 19 è riportato un convertitore da 100 W atto a convertire una tensione continua di 12 V ad una tensione, pure continua, di 500 V oppure 250 V. Nel circuito di figura 19 i transistori funzionano con l'emettitore comune a massa. Nel circuito di figura 20, invece, i transistori funzionano con la base comune. Le caratteristiche di prestazione del circuito di figura 20 sono del tutto uguali a quelle del circuito di figura 19. In figura 21 è riportato il circuito di un convertitore atto a convertire una tensione di 12 V in una tensione pure continua di 500 V. La frequenza è di 400 Hz ed i transistori hanno il collettore comune a massa.

Mediante i transistori di potenza è possibile realizzare con facilità degli invertitori da corrente continua a corrente alternata. Questi invertitori comprendono un trasformatore a ferro saturo e i transistori funzionano come interruttori. In figura 22 è riportato lo schema elettrico completo di un invertitore da corrente continua, esattamente da 12,6 V a 110 V, 60 Hz tensione alternata.

Il funzionamento dell'invertitore corrente continua — corrente alternata, a ferro saturo, può essere spiegato come segue. Un trasformatore a ferro saturo, che abbia un ciclo di isteresi assai vicino a quello ideale rettangolare, è il cuore di tutto il circuito; i due transistori funzionano come interruttori,

tubi e transistori

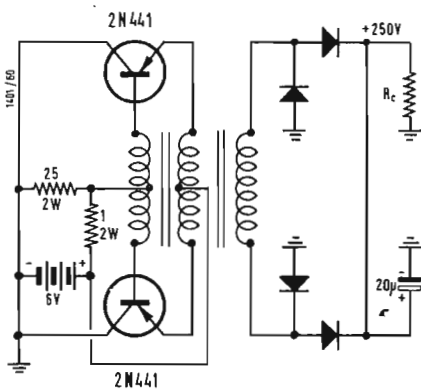


Fig. 17 - Convertitore atto a convertire una tensione continua di 6 V in una tensione pure continua di 250 V (collettore comune).

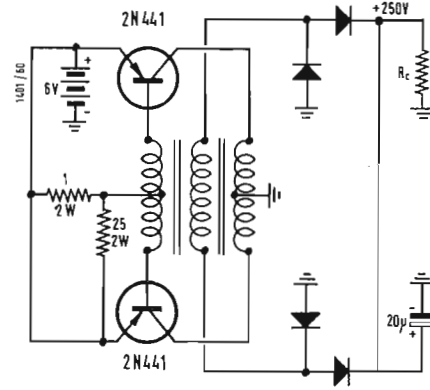


Fig. 18 - Convertitore atto a convertire una tensione continua di 6 V in una tensione pure continua di 250 V (emettitore comune).

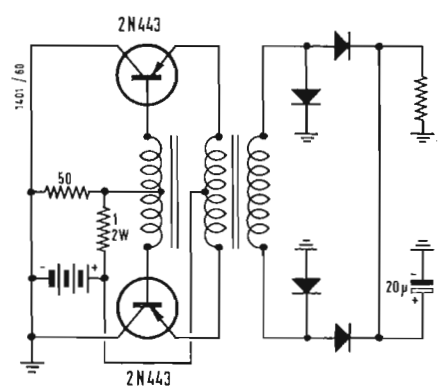


Fig. 21 - Convertitore atto a convertire una tensione continua di 12 V in una tensione pure continua di 500 V (collettore comune).

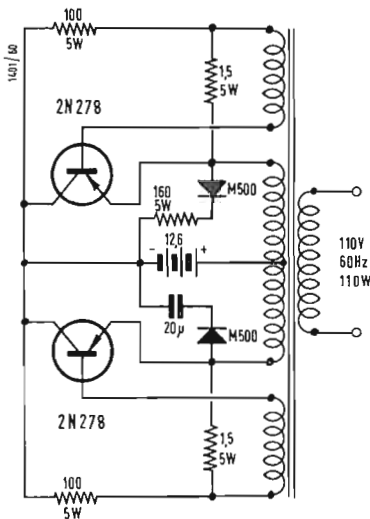


Fig. 22 - Invertitore di corrente continua in corrente alternata a transistori e trasformatore a ferro saturo.

quando uno, ad esempio Q_2 , è aperto, cioè in fase di conduzione, l'altro è chiuso, cioè interdetto. La tensione continua di 12,6 V viene collegata con la parte superiore dell'avvolgimento a presa centrale del trasformatore e una tensione viene indotta in tutti gli avvolgimenti; non appena il transistor Q_1 comincia a condurre le tensioni e le correnti negli avvolgimenti assumono il valore massimo. Saturato il ferro del trasformatore, il flusso rimane costante e le tensioni indotte diminuiscono e si annullano. Viene così a mancare la polarizzazione di base per il transistor Q_1 , e questo transistor si blocca. Contemporaneamente il flusso nel trasformatore diminuisce e arriva al valore di saturazione nella direzione opposta. Contemporaneamente una tensione e una corrente di polarità opposte di quelle precedenti vengono indotte in tutti gli altri avvolgimenti fino a quando il flusso nel ferro non è saturato. Indi il

transistor Q_2 si blocca, ed il ciclo viene ripetuto.

La tensione d'uscita è costituita da un'onda quadra la cui frequenza ed ampiezza sono determinate dal numero di spire dell'avvolgimento primario, della tensione di alimentazione e dal valore dell'induzione che corrisponde alla saturazione del ferro del trasformatore. La frequenza può essere calcolata mediante la ben nota equazione dei trasformatori, già precedentemente riportata. In invertitori, del tipo ora descritto, la variazione della frequenza, da circuito secondario aperto a pieno carico, è dell'ordine del 5%.

Le resistenze R_1, R_2, R_3, R_4 , permettono di polarizzare i transistori e di dare l'inizio all'oscillazione. R_5, C_1, CR_1, CR_2 costituiscono una rete atta a proteggere i transistori dai picchi di tensione che si hanno in corrispondenza dei tratti verticali dell'onda quadra.

(continua)

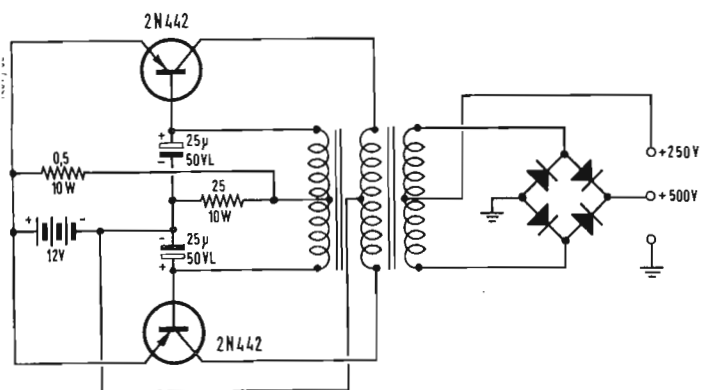


Fig. 19 - Convertitore atto a convertire una tensione continua di 12 V in una tensione pure continua di 500 V o 250 V (emettitore comune).

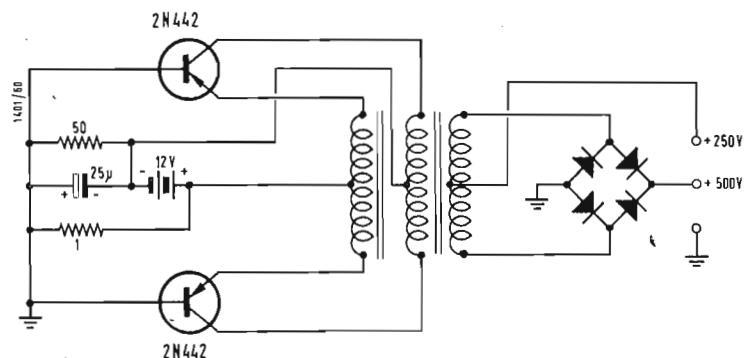


Fig. 20 - Convertitore atto a convertire una tensione continua di 12 V in una tensione pure continua di 500 V o 250 V (base comune).

I. G. B.

Un nuovo elemento a semiconduttori: il diodo a quattro strati*

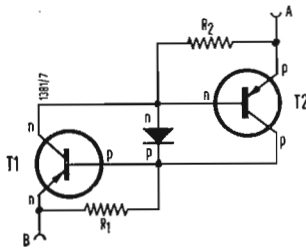


Fig. 1 - Circuito equivalente di un diodo a quattro strati.

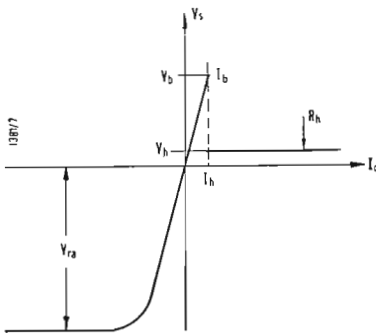


Fig. 2 - Caratteristica di un diodo a quattro strati: T₁ è un transistore n-p-n, perciò la freccia che indica l'emettitore si deve immaginare rivolta in senso contrario.

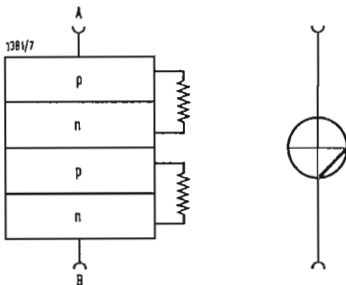


Fig. 3 e 4 - Costituzione e simbolo del diodo a quattro strati.

SONO PASSATI solo dieci anni da quando il premio Nobel Prof. Shockley ha fatto una delle più rivoluzionarie scoperte dell'elettronica: l'effetto dei semiconduttori.

In questo periodo gli elementi a semiconduttori sono stati impiegati in quantità sempre crescenti nelle apparecchiature elettroniche ed in certi campi hanno praticamente soppiantato le valvole. Non si può ancora prevedere quali saranno i limiti di questo sviluppo, ma si può fin d'ora affermare che i semiconduttori non si limiteranno semplicemente a sostituire le valvole elettroniche. Infatti le proprietà dei semiconduttori permettono di risolvere certi problemi in modo completamente diverso e qualche volta molto più semplice di quanto sarebbe possibile fare con le valvole. In particolare nella tecnica degli impulsi e dei calcolatori elettronici si possono raggiungere dei tempi di commutazione così brevi (alcuni $\mu\text{sec.}$) che ben difficilmente potrebbero raggiungersi con l'impiego delle valvole. Una dimostrazione di questa possibilità è offerta dal nuovo diodo a quattro strati realizzato recentemente da Sockley.

Il diodo a quattro strati è un elemento bipolare a semiconduttori. Esso si comporta come un interruttore a tempo di inserzione molto breve, nella condizione di aperto ha una resistenza di 100-10 Mohm e nella condizione di chiuso una resistenza di 3-30 ohm. Il tempo di commutazione è di circa 10-100 $\mu\text{sec.}$ La commutazione viene comandata dalla tensione applicata ai due terminali.

Le figg. 1 e 2 mostrano la costituzione ed il principio di funzionamento del diodo a quattro strati. Poiché non possiamo in questa sede descrivere dettagliatamente il comportamento fisico di questo diodo, ci limiteremo a descrivere qualitativamente il suo principio di funzionamento.

Il diodo a quattro strati si può pensare costituito da due transistori complementari e precisamente da un transistore n-p-n ed un transistore p-n-p che sono collegati con un diodo Zener e due resistenze in un circuito di reazione. Nella fig. 1 è rappresentato il circuito equivalente del diodo a quattro strati. Quando si applica una piccola tensione

continua ai terminali nel senso di passaggio — quindi più in A e meno in B — si ha che la resistenza dei due strati limite di emettitore è relativamente elevata rispetto alle resistenze R_1 ed R_2 che si trovano in parallelo. Attraverso i collettori dei due transistori passa una corrente minima perchè il fattore di amplificazione di corrente è molto basso. La corrente principale passa attraverso le due resistenze R_1 ed R_2 . Se ora si aumenta la tensione, che viene a trovarsi ai capi delle due resistenze R_1 ed R_2 e dei tratti base-emettitore, si ha un aumento esponenziale della corrente di emettitore. Però un aumento della corrente di emettitore prova un aumento del fattore di amplificazione di corrente e ciò fino a che la somma delle due amplificazioni di corrente ha raggiunto il valore 1: $\alpha_1 + \alpha_2 = 1$.

A questo punto il diodo a quattro strati viene commutato nella condizione di bassa resistenza. Il fenomeno avviene nel modo seguente. La variazione di corrente nel circuito di collettore si ottiene se si moltiplica la variazione di corrente Δi_{B1} del circuito di base per il fattore:

$$\alpha_1' = \frac{\alpha_1}{1 - \alpha_1}$$

Questa variazione di corrente ($\alpha_1' \Delta i_{B1}$) nel circuito di collettore del primo transistor viene portata alla base del secondo transistor nel quale provoca una variazione della corrente del collettore pari a $\Delta i_{B2} \alpha_2'$. Questo valore viene riportato alla base del primo transistor e diventa:

$$\Delta i_{B1}' = \Delta i_{B1} \cdot \alpha_1' \cdot \alpha_2'$$

Se si desidera mantenere la condizione di bassa resistenza questo valore deve essere maggiore di Δi_{B1} e ciò corrisponde ad avere la somma $\alpha_1 + \alpha_2$ maggiore di 1.

A prima vista potrebbe sembrare che la corrente dovesse crescere indefinitamente. Però essa è limitata in realtà dalla caduta di tensione nella resistenza esterna. Quando la caduta di tensione è così grande che la tensione residua non è più sufficiente per saturare lo strato di collettore, il sistema viene commutato nella condizione di apertura.

(*) STARKE L. Die Vierschnitt-Diode, ein neues Halbleiter-Bauelement, *Elektronik*, novembre 1959, n. 11, pag. 329.

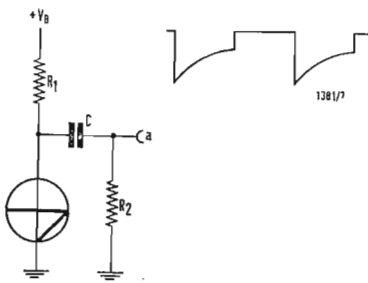


Fig. 5 - Generatore di dente di sega autoeccitato e forme della tensione nel punto a.

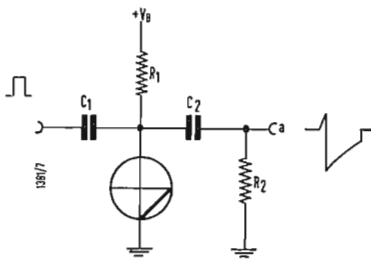


Fig. 6 - Generatore di dente di sega comandato con bassa impedenza di entrata.

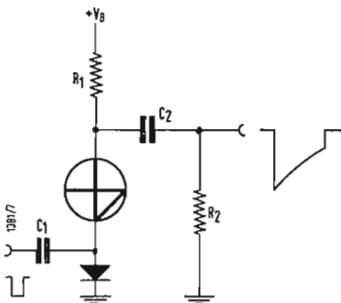


Fig. 7 - Generatore di dente di sega comandato con alta impedenza di entrata.

La rapidissima variazione della corrente in corrispondenza della tensione di apertura o chiusura V_b (breakdown) è provocata dal diodo Zener. Come abbiamo già detto il diodo alle basse tensioni lavora nel campo di blocco. La corrente che passa attraverso la resistenza è relativamente bassa. Quando all'aumento della tensione si raggiunge la tensione Zener del diodo, la corrente, dopprima minima, sale al valore della corrente Zener I_z . I due strati limiti degli emettitori dei transistori vengono polarizzati attraverso R_1 ed R_2 nel senso di passaggio e le amplificazioni α dei due transistori aumentano fino a che la loro somma diventa uguale ad 1; si raggiunge allora il limite di stabilità e si inizia un nuovo periodo.

La fig. 3 mostra come è praticamente costituito il diodo a quattro strati. Come si vede anche dal circuito equivalente della fig. 1 lo strato p di T_1 è collegato allo strato p di T_2 e lo strato n di T_1 allo strato n di T_2 . In questo modo riunendo gli strati collegati e di ugual nome dei due transistori si ottiene un complesso a quattro strati che viene appunto chiamato diodo a quattro strati. La fig. 4 mostra il simbolo proposto dallo scopritore per la rappresentazione del diodo a quattro strati.

Ci proponiamo ora di studiare qualche circuito che impiega questo nuovo diodo.

La fig. 5 mostra per esempio il circuito di un generatore di denti di sega autoeccitato. Per innescare l'autoeccitazione la tensione V_B di alimentazione deve essere maggiore della tensione di inserzione V_b e d'altra parte la resistenza di preinscrizione R_1 deve essere così elevata che, nella condizione di bassa resistenza, passi attraverso il diodo una corrente inferiore alla corrente di tenuta I_h .

Supponiamo ora che il diodo a quattro strati si trovi in condizioni di apertura,

il condensatore si carica allora attraverso le resistenze R_1 e R_2 ad un valore corrispondente alla tensione di inserzione V_b che commuta il diodo nella condizione di bassa resistenza e fa scaricare il condensatore attraverso la propria resistenza interna e la resistenza R_2 fino ad un valore che si trova appena al di sotto della tensione di tenuta V_h . Quando si è scesi al di sotto di questa tensione o della corrente di tenuta, il diodo viene commutato nuovamente nella condizione di apertura, cioè di alta resistenza ed incomincia un nuovo periodo.

La costante di tempo con il condensatore carico vale:

$$\tau_L = C \cdot (R_1 + R_2)$$

e la costante di tempo di scarica vale invece:

$$\tau_E = C \cdot (R_h + R_2).$$

Come abbiamo già detto la commutazione è rapidissima ed infatti si possono raggiungere dei tempi di commutazione di 10 ns. Si possono quindi ottenere con il diodo a quattro strati dei denti di sega con frequenze di parecchi megahertz.

I due circuiti seguenti possono essere comandati da un impulso di sblocco.

Nella fig. 6 la tensione di alimentazione V_B è inferiore alla tensione di commutazione V_b . A riposo il diodo a quattro strati è aperto, ha cioè un'alta resistenza. Se si invia attraverso C_1 un impulso positivo, che sia così elevato da far superare la tensione di commutazione V_b , il diodo a quattro strati viene commutato nella condizione di bassa resistenza.

Il condensatore C_2 caricato in precedenza si scarica ora attraverso R_2 e la resistenza interna del diodo fino a che si scende al di sotto della tensione di tenuta V_h . A questo punto il diodo commuta nuovamente nella condizione di alta resistenza e C_2 si ricarica attra-

(il testo segue a pag. 142)

Tabella I. - Diodi a quattro strati attualmente disponibili.

Tipo	Tensione di commut. V_b	Tipo	Tensione di commut. V_b
4 N 20 D	20 V \pm 4 V	4 N 50 D	50 V \pm 4 V
4 N 25 D	25 V \pm 4 V	4 N 55 D	55 V \pm 4 V
4 N 30 D	30 V \pm 4 V	4 N 60 D	60 V \pm 4 V
4 N 35 D	35 V \pm 4 V	4 N 80 D	80 V \pm 8 V
4 N 40 D	40 V \pm 4 V	4 N 120 D	120 V \pm 12 V
4 N 45 D	45 V \pm 4 V	4 N 200 D	200 V \pm 20 V

I diodi a quattro strati possono essere forniti per le seguenti correnti di tenuta:

- 5 mA \pm 2 mA
- 20 mA \pm 5 mA
- 10 mA \pm 5 mA
- 35 mA \pm 10 mA

Piero Soati

Note di servizio dei ricevitori TV Telefunken TTV 11/21

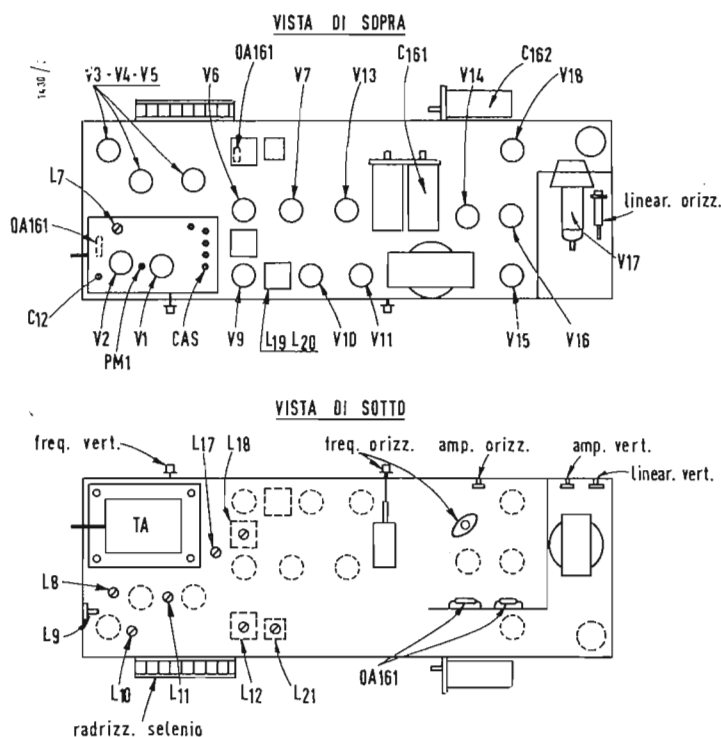


Fig. 1 - Disposizione dei principali componenti e delle regolazioni sul telaio dei ricevitori di TV Telefunken TTV 11/21.

I TELEVISORI di questo tipo, costruiti dalla TELEFUNKEN, impiegano complessivamente 17 valvole, 1 cinescopio, 4 diodi al germanio, ed un rettificatore al selenio. La successione e la funzione delle valvole è la seguente: V_1 PCCC88 = doppio triodo amplificatore RF cascode; V_2 ECF82 = triodo pentodo oscillatore convertitore; V_3 EF80 = pentodo 1° amplif. MF; V_4 EF80 = pentodo 2° amplif. MF; V_5 EF80 = pentodo 3° amplif. MF; V_6 PL83 = pentodo, finale video; V_7 ECC83 = doppio triodo per la tensione CAS e per la tensione indicatore ottico di sintonia; V_8 AW53-88 cinescopio; V_9 EF80 pentodo amplificatore limitatore suono 5,5 MHz; V_{10} EABC80 = triplo diodo triodo, rivelatore a rapporto e preamplificatore di BF; V_{11} EL84 = pentodo amplif. finale BF; V_{12} EM84 = indicatore ottico di sintonia; V_{13} ECH81 = triodo-eptodo,

separatore di impulsi e soppressore di disturbi; V_{14} ECF82 = triodo pentodo, amplificatore di tensione CAF e oscillatore di linea; V_{15} PL36 = pentodo, amplificatore finale di linea; V_{16} PY83 diodo smorzatore, V_{17} DY86 = diodo rettificatore EAT; V_{18} ECL82 = triodo pentodo oscillatore e amplificatore finale di quadro. Lo schema è riportato nella rubrica Archivio schemi.

1. - DESCRIZIONE DEL TELEVISORE

La presa di antenna è predisposta per l'ingresso di un cavo bilanciato a 300 ohm. Nel caso si debba collegare all'ingresso una linea sbilanciata da 60 o 75 ohm occorre inserire un adattatore bilanciato/sbilanciato, (cioè un balun) di ottima qualità. Il telaio non deve esse-

re collegato alla terra. In caso di necessità detto collegamento dovrà avvenire tramite un condensatore da 1000 pF, con tensione di isolamento di almeno 1500 V.

Il sintonizzatore a RF è dotato di un commutatore a 12 posizioni delle quali otto sono attive, e comprendono i canali TV italiani, mentre altre quattro sono di riserva per i canali futuri. Il televisore è predisposto per la ricezione di un eventuale futuro programma nella banda UHF tramite l'aggiunta di un apposito gruppo convertitore. Per il collegamento elettrico ed il montaggio meccanico di quest'ultimo ci si dovrà regolare in conformità delle istruzioni che lo accompagnano. L'amplificatore a MF lavora nel canale protetto di 40 ÷ 47 MHz. Mentre la portante suono ha il valore di 45,75 MHz, quella suono è di 40,25 MHz.

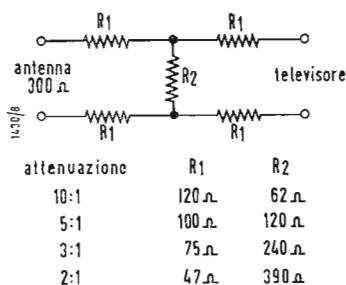


Fig. 2 - Attenuatore fisso da inserire all'ingresso del televisore nel caso di ricezione di segnali troppo forti (vedi testo).

Il televisore è adattato per funzionare per una vasta gamma di tensioni e precisamente 110, 120, 130, 140, 150, 160, 170, 180, 200, 210, 220, 230, 250, 260, 270, 280 V, a 50 Hz, con un consumo di circa 150 W. L'alimentazione anodica si ottiene tramite un rettificatore al selenio con circuito duplicatore di tensione (fig. 1).

I due condensatori elettrolitici, C_{161} e C_{162} da 150 μ F, hanno delle caratteristiche speciali ed in caso di guasti non possono essere sostituiti con normali condensatori elettrolitici. Il condensatore elettrolitico C_{162} è isolato dal telaio e quindi sull'involucro metallico è sempre presente una tensione notevolmente elevata.

2. - DISPOSIZIONE DEI COMANDI

Da sinistra a destra si trovano rispettivamente: contrasto - luminosità - lastiera - sintonia - VHF e volume. La lastiera comprende sei tasti, che da sinistra a destra assolvono le seguenti funzioni:

1° per accendere e spegnere il televisore, 2° per la ricezione VHF, 3° per la ricezione UHF; 4° per il controllo dei dettagli dell'immagine; 5° per il controllo di tono; 6° per accendere e spegnere l'indicatore ottico di sintonia.

La sintonia deve essere regolata osservando l'indicatore apposito e cercando di ridurre la zona scura centrale in modo che sia il più stretta possibile. Sul fianco destro si trova il commutatore di canale.

3. - DISPOSIZIONE DELLE REGOLAZIONI POSTERIORI

Nella parte posteriore del televisore si trovano i seguenti organi:

1° La presa di antenna alla quale abbiamo già accennato ed il regolatore di sensibilità. L'apparecchio è già stato tarato in fabbrica in modo da ottenere una ricezione corretta per qualsiasi intensità di segnale, almeno per tutti quei casi che si riscontrano normalmente. Solo nel caso di segnali debolissimi, che diano luogo a notevole effetto neve, o per segnali estremamente forti, si potrà rendere necessario il ritocco del regolatore di sensibilità. In presenza di segnali molto deboli, il regolatore dovrà essere ruotato in senso antiorario quanto basta per ridurre l'effetto neve, accertandosi che in conseguenza di detta regolazione il televisore non risulti saturo. Nel caso che l'apparecchio debba ricevere i segnali di due stazioni, una forte e l'altra debole, è generalmente possibile trovare una posizione di compromesso per il regolatore di sensibilità in modo da ottenere una buona ricezione di entrambe le stazioni. Dato che l'utente dovrà disporre,

nel caso suddetto, di due antenne distinte, una condizione migliore potrà aversi disponendo in serie a quella che fornisce il segnale più intenso un attenuatore fisso come da fig. 2 scegliendo le caratteristiche più adatte secondo la tabella.

2° Due bottoni a vite del cambiattensioni, uno per la regolazione grossa e l'altro per la regolazione fine. Questi bottoni debbono essere svitati qualora si desideri togliere lo schienale posteriore. Ciò naturalmente è stato fatto per motivi di sicurezza, dato che l'assenza dei bottoni garantisce che il televisore sia spento.

3° Il comando di tenuta verticale, il quale una volta regolato correttamente, generalmente, non deve essere più ritoccato dall'utente.

La posizione corretta è quella che si ottiene ruotando il comando in senso orario fino a che l'immagine scorra lentamente dall'alto in basso e poi ruotando ancora nello stesso senso di circa 30°.

4° Due fori, tramite i quali si accede a due potenziometri semifissi, regolabili con cacciavite, per la messa a punto dell'ampiezza e della linearità verticale dell'immagine, e che si trovano sulla destra.

5° Una manopola bianca per la regolazione del sincronismo orizzontale. La regolazione di questo comando non ha lo scopo di permettere la centratura orizzontale sullo schermo dell'immagine, ma bensì di ottenere che il sistema automatico di sincronismo orizzontale si trovi al centro del suo campo di agganciamento. Normalmente, con regolazione perfetta, spegnendo od accendendo il ricevitore od agendo sul commutatore o su qualsiasi altro comando, l'immagine deve rimanere sincronizzata. Il campo di agganciamento si estende per circa un giro della manopola di sincronismo orizzontale. In ogni caso detta regolazione deve essere messa a punto nel modo seguente: a) ruotare la manopola di sincronismo orizzontale in senso antiorario fino all'arresto, b) spegnere e riaccendere il televisore che in linea di massima risulterà fuori sincronismo, c) ruotare in senso orario e lentamente la manopola, fino alla posizione in cui l'immagine si sincronizza, d) ruotare ulteriormente in senso orario la manopola di mezzo giro. Nel caso che agendo in tale modo non si riesca a sincronizzare perfettamente l'immagine, ruotare la manopola di tenuta orizzontale fino al centro della sua corsa, quindi agire sul potenziometro regolatore di frequenza orizzontale, che si trova sotto la valvola V_{10} , fino ad ottenere la perfetta sincronizzazione. Può darsi che in queste condizioni l'immagine non risulti più centrata sullo schermo. In tal caso occorre rifare la centratura agendo sull'apposito centratore disposto sul giogo di deflessione.

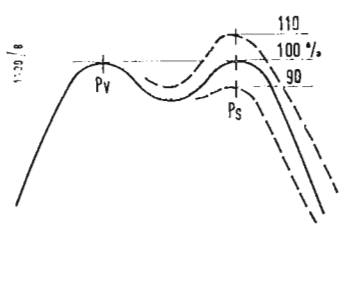


Fig. 3 - Curva di taratura del gruppo RF, circuito sovraccoppiato.

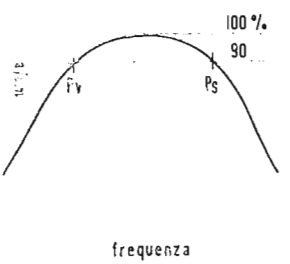


Fig. 4 - Curva di taratura del gruppo RF, circuito sottocoppiato.

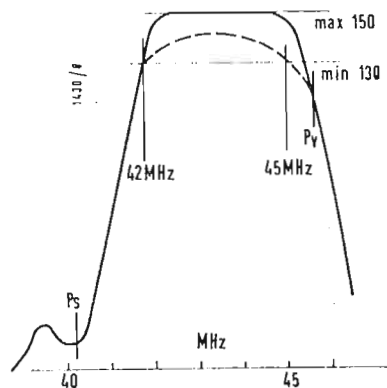


Fig. 5 - Curva di taratura della media frequenza video e limiti di taratura.

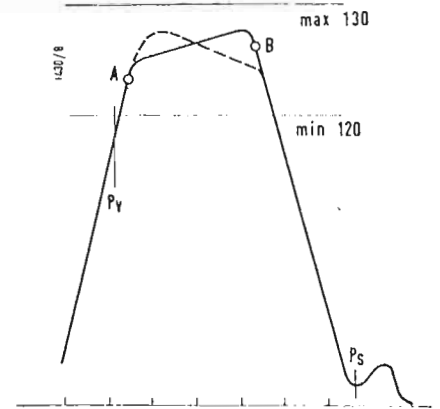


Fig. 6 - Curva di taratura Totale e limiti di taratura.

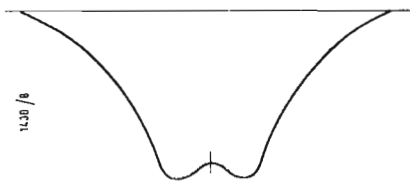


Fig. 7 - Esame della curva di CAV.

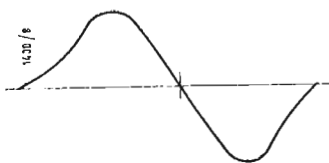


Fig. 8 - Curva ad S del discriminatore audio.

6°) Sulla destra della suddetta manopola si trova un foro che rende possibile l'accesso al potenziometro semifisso per la regolazione della larghezza. Ricordare che questo comando deve essere regolato per giusta larghezza di quadro. Una regolazione eccessiva della larghezza può provocare la scarsa durata della valvola finale di linea PL36.

4. - MESSA A PUNTO DELL'IMMAGINE

Centratura: si ottiene ruotando attorno al giogo di deflessione le due alette del centratore. Detta regolazione deve essere eseguita dopo che il sincronizzatore orizzontale è al centro del campo di agganciamento. **Magneti correttori:** Servono per regolare la linearità dell'immagine nella parte centrale, a sinistra e a destra. La regolazione si effettua facendoli ruotare mediante una chiave quadrata (un cacciavite li rompe facilmente).

5. - TARATURA ED ALLINEAMENTO

Gruppo RF: Si effettua tramite uno sweep, un marker ed un oscillografo. Quest'ultimo deve essere collegato al punto di misura PM_1 tramite una resistenza di disaccoppiamento da 10.000 Ω . Al terminale del CAS deve applicarsi una tensione di -3 V cc. Durante tali operazioni l'ampiezza della tensione applicata ai morsetti di antenna sarà tenuta molto bassa, compatibilmente con la massima amplificazione dell'oscillografo. Regolare L_1 per il massimo responso sulla frequenza centrale del canale (ossia sulla frequenza media fra portante suono e portante video). Regolare L_3 (primario e secondario) per portare le marche P_v e P_s allo stesso livello e nelle posizioni indicate in figura. Regolare l'accoppiamento (distan-

za) fra primario e secondario di L per la giusta larghezza di banda ossia per una giusta insellatura (fig. 3) oppure per un appuntimento della curva non eccessivo (fig. 4).

Regolazione dell'oscillatore locale: Questa regolazione, abbastanza frequente, nel caso non si disponga di strumenti può essere eseguita nel modo seguente. Togliere la manopola laterale del commutatore di canale: è visibile un foro attraverso il quale, con un cacciavite adatto, si effettuerà la regolazione del nucleo della bobina oscillatrice del canale inserito. Agendo su detto nucleo si varia la frequenza dell'oscillatore la qualcosa permette di effettuare ritocchi qualora la sintonia risultasse spostata. Si precisa che essendo in questo televisore il campo di regolazione manuale uguale per tutti i canali, esso risulta, sui canali più alti, minore che nei televisori Telefunken precedenti e perciò richiede una messa a punto più accurata, che deve essere eseguita dopo che l'apparecchio è rimasto acceso almeno per 10'. La sintonia esatta deve cadere a metà corsa del regolatore manuale. L'accessibilità al gruppo RF è facile: basta togliere lo schermo metallico del gruppo stesso. Si faccia attenzione ai colori che contraddistinguono le bobine onde evitare inversioni all'atto del montaggio.

Taratura MF Video: Sweep e Marker saranno predisposti per il campo di 40-47 MHz. Il cavo di uscita del sweep sarà opportunamente caricato ed il segnale verrà applicato tramite un condensatore di blocco da 1000 pF, ceramico. L'oscillografo va collegato alla giunzione $L_{15}-R_{54}$ mentre alla giunzione $R_{12}-R_{13}$ è collegata una batteria da -3V. Il livello del segnale, fornito dal generatore, è regolato in modo da avere sull'oscillografo una curva di ampiezza di 3V picco a picco. Regolare: L_{11} per la

Tabella delle tensioni

Valvola	Piedini dello zoccolo								
	1 V	2 V	3 V	4 V	5 V	6 V	7 V	8 V	9 V
V1	105	0,7*	1,5	7	—	203	104	105	—
V2	104°	—	87	6,2	—	207	—	—	—
V3	0,05	-5	0,05	6,2	—	—	217	217	-0,7*
V4	0,05	-5*	0,05	6,2	—	—	217	217	—
V5	3	—	3	6,2	—	—	205	215	36
V6	220	3,8 [†]	3,6	—	14	3,6	185	—	—
V7	14*	—	2,1	6,2	6,2	-4*	—	5,5	—
V8	6,2	165	490	230	—	—	205	—	—
V9	0,05	—	0,05	6,2	—	—	205	33	—
V10	—	15	—	6,2	—	—	—	—	110
V11	—	—	5,2	6,2	—	—	190	—	207
V12	1*	—	—	—	6,2	221	85	—	85
V13	13	—	—	—	6,2	43	15*	54	—
V14	80	52*	195	—	6,2	160	—	0,7	—
V15	—	6,2	—	195	-50*	—	18	—	—
V16	—	—	—	6,2	14	—	—	—	230
V17	—	—	—	—	—	—	—	—	—
V18	—	11	—	—	6,2	200	185	—	80*
V19	—	—	—	—	—	—	—	—	—

(*) Misurate col voltmetro a valvola ($R_i = 10 \text{ M}\Omega$).

(†) Calcolate mediante misura di corrente.

giusta posizione del fianco basso della curva ed in particolare per il giusto livello della portante suono; L_{10} per la giusta posizione del fianco alto in particolare della portante video. L_7 , L_8 , L_{12} sono regolate al centro banda e loro regolazione serve a definire la forma della curva sulla parte centrale. Le trappole del suono (la capacitativa L_9 e l'induttiva L_{10}) sono regolate sulla portante suono in modo da ottenere un gradino il più possibile piano, di larghezza circa 500 kHz. La bobina L_{21} deve essere, se necessario, regolata sull'immagine (vedere più avanti). Qualora nel corso dell'allineamento i circuiti di sincronizzazione disturbassero le regolazioni, potranno essere inattivati togliendo lo spinotto del giogo di deflessione. Fra $\pm B$ e massa (ai capi di C_{102}) deve essere collegata una resistenza di carico di 1500 ohm $\pm 5\%$ in grado di dissipare 40W.

Il commutatore di canale sarà messo in posizione tale che il verniero di sintonia non disturbi la forma della curva (generalmente posizione B). La curva dovrà presentarsi come quella di figura 5. Ossia se la portante video si dovrà trovare su un livello pari a 100 divisioni sulla scala verticale dell'oscillografo, la parte piana deve trovarsi ad un livello pari a circa 140 divisioni, e la stessa si estenderà per circa 2,5 MHz. Dopo le regolazioni i nuclei delle bobine devono essere fissati con cera a caldo.

Controllo del responso totale e dell'oscillatore locale: si useranno gli stessi strumenti già illustrati, tenendo presente che il generatore dovrà fornire un segnale piuttosto basso. Per ciascun canale, il nucleo della bobina L_4 deve essere regolato in modo che con il comando di sintonia a metà corsa, la marca portante suono si trovi al cen-

tro della insellatura creata dalla trappola suono (fig. 6). Quindi controllare che: considerando 100 il livello portante video, la parte centrale della curva (A-B) di responso sia compresa entro i limiti di fig. 6. Il livello della portante suono deve essere compreso entro i limiti 5-13% del livello portante video.

Non verificandosi queste due condizioni ciò significa che la media frequenza non è allineata. Si trovi quindi a far muovere la marca della portante video fra la posizione illustrata in figura ed il punto A, muovendo avanti e indietro la sintonia. Se ciò facendo la curva cambia forma, e specialmente cambia l'inclinazione del tratto A-B, si deve concludere che il gruppo è allineato in modo imperfetto e quindi deve essere ricontrollato. Questo controllo è quello che permette al tecnico esperto di stabilire se il televisore può o non essere correttamente sintonizzato.

Nel caso che il ritocco dell'oscillatore locale dipenda dalla sostituzione della valvola oscillatrice ECF82, si può fare la precedente regolazione su di un solo canale muovendo il trimmer C_{12} (vicino alla ECF82). In tal modo anche gli altri canali risultano regolati.

Taratura dei circuiti audio 5,5 MHz: il controllo con strumenti si effettua con i sistemi convenzionali, staccando il condensatore C_{92} , collegando l'oscillografo ai capi di R_{87} (esame curva CAV) fig. 7, e ai capi di C_{86} per l'esame della curva a S fig. 8. Per quest'ultimo controllo è necessario inserire ai capi di R_{87} un condensatore da 100 μ F.

Taratura approssimata del suono: mentre per gli allineamenti di MF, RF e video, non consigliamo un metodo diverso da quello indicato, nel caso dei circuiti suono il tecnico esperto può tentare una taratura valendosi della no-

la fissa emessa insieme al monoscopio di prova. Dopo aver regolato la sintonia per l'immagine migliore e con contrasto basso, regolare i nuclei della MF suono come segue: L_{18} per la maggior ampiezza del suono all'altoparlante, o meglio ad un voltmetro a cc. collegato ai capi di C_{92} . L_{19} per il massimo suono all'uscita. L_{20} per il minimo ronzio all'uscita, e per nota molto pura. L_{17} regolata per la minima interferenza del suono 5,5 MHz sull'immagine (da non confondere con le barre del suono). Per questa regolazione tenere il contrasto piuttosto forte e osservare le zone grigie dell'immagine sulle quali è più facile distinguere l'interferenza che deve essere ridotta al minimo.

Occhio magico: Il circuito L_{21} determina il corretto funzionamento dell'indicatore ottico di sintonia. Tale circuito è regolato in fabbrica su un segnale di intensità media, ma in casa dell'utente può essere opportuno procedere ad un ritocco che dovrà effettuarsi come segue: 1° sintonizzare per la migliore immagine, 2° inserire l'occhio magico e regolare, attraverso l'apposito foro contrassegnato nel fondello da un cerchietto, il circuito L_{21} . Mentre nella prima serie di TV l'accordo è ottenuto mediante un nucleo di polvere di ferro con foro esagonale, nella seconda serie è montato un nucleo di alluminio con tagli per cacciavite. In tal caso il cacciavite non dovrà avere parti metalliche.

Misura delle tensioni: nella tabella allegata sono riportate le tensioni misurabili agli elettrodi di ciascuna valvola, su un televisore che funzioni regolarmente. Le tensioni sono misurate fra elettrodo e massa col voltmetro 20k Ω /V, salvo che non sia indicato diversamente. A

J. L. B.

Due nuovi amplificatori stereofonici

Nel presente articolo si descrivono due nuovi amplificatori stereofonici, elencando per ciascuno di essi i dati caratteristici fondamentali.

Il primo può fornire una potenza d'uscita di 7 watt per canale con un basso livello di distorsione. La caratteristica principale del secondo è la semplicità. Esso, pur essendo equipaggiato con tre sole valvole, compresa la raddrizzatrice, consente di ottenere una soddisfacente prestazione.

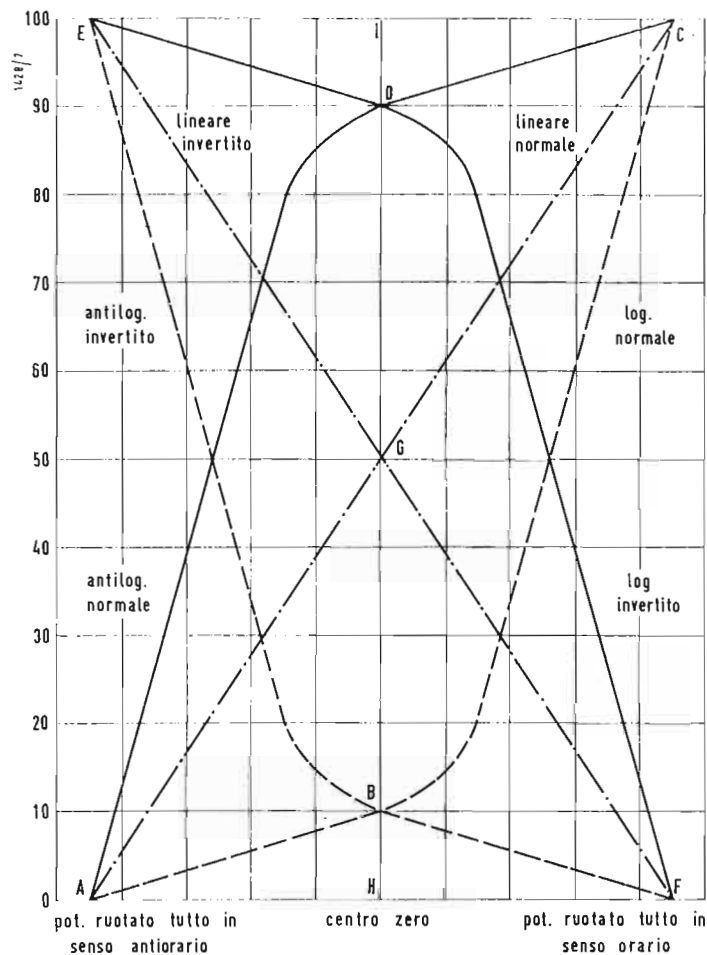


Fig. 1 - Caratteristiche dei potenziometri.

UN APPARECCHIO per diffusione stereofonica è costituito essenzialmente di due canali di amplificazione che convogliano separatamente ad un adatto sistema di altoparlanti i due segnali del programma stereofonico. Solitamente il circuito del complesso stereofonico consiste in due amplificatori completi montati su un unico chassis

oppure in un preamplificatore a due canali adatto per pilotare contemporaneamente una coppia di amplificatori di potenza del tipo convenzionale.

Due dei circuiti che descriveremo in questo articolo appartengono alla prima categoria mentre il terzo rappresenta un preamplificatore adatto per il secondo tipo di utilizzazione.

Si tenga presente che negli schemi che descriveremo verrà rappresentato solo uno dei due canali amplificatori.

La parte del circuito che deve essere ripetuta simmetricamente per l'altro canale è indicata negli schemi tra due linee verticali tratteggiate. Per comodità di riferimento i componenti che compaiono nel canale di sinistra (quelli com-

presi nello schema) sono numerati 1, 2, 3, ecc. e quelli corrispondenti del canale di destra sono numerati 101, 102, 103 ecc.

1. - ELEMENTI DI REGOLAZIONE NEGLI AMPLIFICATORI STEREOFONICI

Gli elementi cui è affidata la regolazione nei circuiti stereofonici sono solitamente di due tipi. Possono essere impiegati cioè due potenziometri concentrici con accoppiamento rigido od a frizione.

Nel primo caso si può effettuare contemporaneamente la regolazione su entrambi i canali ma non è possibile operare separatamente su ciascun circuito. Il sistema a potenziometri concentrici (se sono del tipo a frizione) consente invece sia la regolazione indipendente che quella simultanea.

Il primo tipo di regolazione è più adatto quando l'amplificatore stereofonico è costituito da due canali identici (come i circuiti descritti in questo articolo). Il secondo invece è essenziale quando i due canali di amplificazione devono pilotare altoparlanti di diversa potenza. Anche nel caso di due canali perfettamente uguali è necessario prendere opportune precauzioni se si vuole che le potenze acustiche in uscita siano identiche. Le differenze che si possono riscontrare sono causate:

a) dalla differenza dei segnali forniti

dalle due sezioni della testina di rivelazione stereofonica;

b) dalla diversa sensibilità degli altoparlanti;

c) dalle piccole differenze di guadagno dei due canali.

Impiegando il sistema di regolazione a potenziometri concentrici a frizione, si può agire separatamente su ciascun canale fino ad ottenere il bilanciamento desiderato. Se si usa invece il controllo con potenziometri accoppiati rigidamente è necessario introdurre nel circuito un sistema di bilanciamento indipendente.

In questo modo sarà possibile aumentare o diminuire il guadagno di un canale rispetto all'altro ed anzi, in questo caso, si dovrà fare in modo che l'entità della regolazione che avviene nei due sensi risulti identica, cercando uno zero centrale di simmetria.

Il controllo del bilanciamento consiste solidamente in due potenziometri solidali inseriti nei circuiti di griglia di due valvole corrispondenti in ciascun canale. Uno dei potenziometri viene collegato a massa normalmente attraverso il lato corrispondente alla posizione di minima resistenza, mentre per l'altro il senso di collegamento viene invertito portando a massa il lato corrispondente alla resistenza massima. I due potenziometri possono essere entrambi lineari oppure variabili, uno con legge logaritmica e l'altro con legge antilogaritmica. Le caratteristiche dei due com-

ponenti, collegati normalmente od in senso inverso sono indicate in fig. 1. Le linee rette *AGC* ed *EGF* rappresentano le caratteristiche di due potenziometri lineari con collegamenti rispettivamente normale ed inverso. Se questi vengono usati per il controllo del bilanciamento, la posizione dello zero centrale dovrà corrispondere al punto *G*, intersezione delle due caratteristiche.

La resistenza corrispondente al tratto *IG* risulterà in serie a ciascuna griglia mentre quella corrispondente al tratto *GH* sarà inserita tra la griglia e massa; l'attenuazione del segnale su ciascun canale sarà pertanto del 50% ($IG = GH$).

Le curve *ADC* ed *EDF* rappresentano rispettivamente le caratteristiche di un potenziometro antilogaritmico collegato normalmente e di uno logaritmico collegato in senso inverso.

Nella posizione di equilibrio, rappresentata dal punto *D*, corrisponde un'attenuazione del segnale pari a $10/100$. Nel caso della fig. 1 tale attenuazione risulta del 10%.

Un altro requisito cui devono soddisfare i circuiti degli amplificatori stereofonici è quello di consentire il trasferimento del segnale d'ingresso da uno, all'altro canale. Il commutatore che serve per questo scopo, viene sfruttato anche per mettere in parallelo i due canali quando l'amplificatore viene usato per riproduzioni monoaurali.

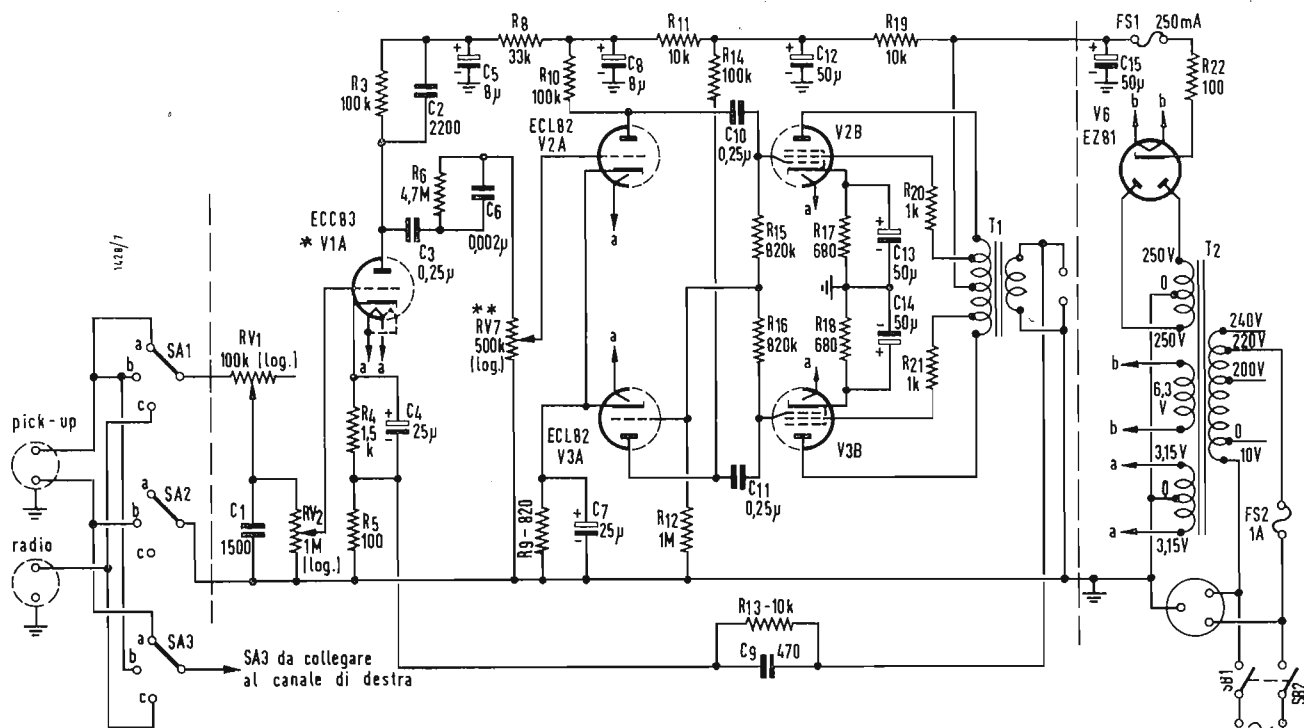


Fig. 2 - Schema elettrico del circuito dell'amplificatore stereofonico da 7 W (è indicato soltanto il canale di sinistra). Posizioni del selettore d'ingresso: a) fonorivelatore stereo; b) fonorivelatore monoaurale; c) ricezione radio monoaurale.

(*) L'altra sezione di V_1 è impiegata nel canale di destra. (**) Il potenziometro antilogaritmico si trova nel canale di destra.

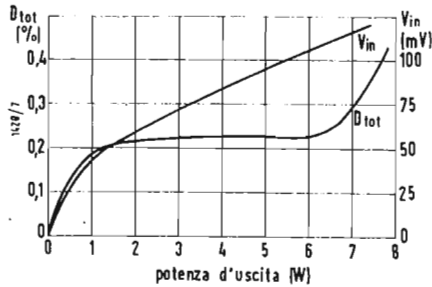


Fig. 3 - Curve della distorsione armonica e della tensione d'ingresso in funzione della potenza d'uscita nell'amplificatore da 7 W.

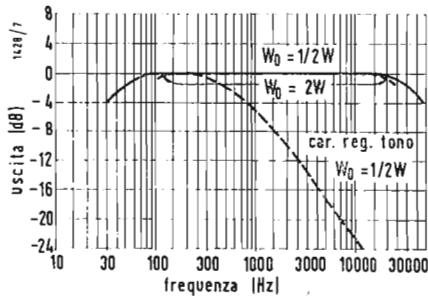


Fig. 4 - Risposta in frequenza e caratteristica (curva tratteggiata) del controllo di tono nell'amplificatore ($W_0 = 1 \text{ W}$).

2. - AMPLIFICATORE STEREOFONICO DA 7 W

Lo schema rappresentato in fig. 2 è quello di un amplificatore bicanale di alta qualità progettato appositamente per la riproduzione stereofonica e capace di offrire una buona prestazione anche per riproduzione monoaurale. Nella figura è stato disegnato il circuito relativo ad un solo canale; la parte compresa tra le linee verticali tratteggiate appartiene al canale di sinistra e deve essere ripetuta identicamente per quello di destra. La parte di circuito esterna alle linee tratteggiate (l'alimentazione, per esempio) è comune ai due canali.

Il circuito è stato realizzato utilizzando le seguenti valvole: un doppio triodo ECC83, quattro triodi - pentodi ECL 82 ed una raddrizzatrice per due semionde EZ 81.

Le due sezioni del doppio triodo sono impiegate, ciascuna in un canale, come preamplificatori di tensione. Per ogni canale vengono poi utilizzate due ECL 82 delle quali, le sezioni triodo formano un invertitore di fase e le sezioni pentodo costituiscono lo stadio finale in push-pull. La raddrizzatrice viene utilizzata per la realizzazione di un alimentatore del tipo convenzionale, con filtro a resistenza e capacità, e fornisce l'alta tensione per entrambi i canali.

La potenza di uscita prevista per ciascun canale è di 7 W, con un livello di distorsione armonica totale inferiore allo 0,5%.

Un così basso valore di distorsione è stato ottenuto introducendo nel circuito una controreazione di 21 dB. La tensione di reazione viene prelevata dall'avvolgimento secondario del trasformatore di uscita di ciascun canale e riportata sul circuito catodico del corrispondente stadio d'ingresso. La sensibilità del circuito, nonostante l'elevato grado di controreazione, è di 100 mV (v. fig. 3) e quindi più che sufficiente per impiegare l'amplificatore con i comuni fonorivelatori stereofonici a cristallo esistenti in commercio.

3. 1. - DESCRIZIONE DEL CIRCUITO

3. 1. 1. - Selettore d'ingresso

Gli stadi d'ingresso dei due canali sono collegati al selettore a 3 vie SA. Le posizioni indicate in fig. 2 offrono le seguenti possibilità di utilizzazione:

a) riproduzione stereofonica con testine stereofoniche a cristallo.

b) riproduzione monoaurale a due canali con prelievo del segnale da un normale fonorivelatore. In questo caso viene mantenuto, rispetto all'utilizzazione precedente, il collegamento del terminale d'ingresso del canale di sinistra ($a=b$ per SA_1 in fig. 2) e i due canali sono collegati in parallelo. Nella posizione b di SA_2 viene collegato a massa il terminale della testina stereofonica che era precedentemente collegato con l'ingresso del canale di destra (posizione di a di SA_3). Se il contatto b di SA_3 viene collegato a massa anziché al contratto b di SA_1 si può ottenere la riproduzione monoaurale utilizzando un singolo canale.

c) riproduzione monoaurale a due canali con prelievo del segnale da un sintetizzatore a modulazione di frequenza. I morsetti d'ingresso della fig. 2 sono predisposti per la riproduzione monoaurale. Se il contatto c di SA_3 viene collegato anziché al contatto omonimo di SA_1 all'altro morsetto d'ingresso (in fig. 2 radio), il circuito può essere utilizzato per la riproduzione di trasmissioni stereofoniche. Se ancora lo stesso contatto c di SA_3 è messo a massa, il sistema può essere usato per la riproduzione monoaurale, ad un solo canale, del segnale prelevato dal sintetizzatore a modulazione di frequenza.

3.1.2. - Stadio d'ingresso

Le due sezioni del doppio triodo ECC 83 vengono utilizzate, ciascuna in un canale, per amplificare il segnale proveniente dal rivelatore a cristallo. Nel circuito di griglia di ciascuna sezione è inserito un gruppo $RV_1 - C_1$ ($RV_{101} - C_{101}$) che serve per il controllo dei toni acuti. Il controllo del volume RV_2 (RV_{102}) è

anch'esso incorporato nel circuito di griglia della suddetta valvola. In entrambi i circuiti di regolazione i potenziometri $RV_1 - RV_{101}$ e $RV_2 - RV_{102}$ sono meccanicamente solidali, cosicché si ottiene simultaneamente una identica regolazione di entrambi i circuiti.

A causa dell'elevato grado di controreazione introdotta nel circuito, si possono verificare in esso dei fenomeni di instabilità. Il metodo più semplice per eliminarli è quello di ridurre il guadagno complessivo dell'amplificatore collegando in parallelo alle resistenze di carico R_3 (R_{103}) il condensatore C_2 (C_{102}) che costituisce uno shunt alle elevate frequenze della banda audio. Per ridurre il guadagno alle basse frequenze viene inserito, nel circuito di accoppiamento tra il primo e il secondo stadio, il gruppo parallelo $R_6 - C_6$ ($R_{106} - C_{106}$).

In tal modo si provoca una attenuazione resistiva alle basse frequenze limitando contemporaneamente la rotazione di fase all'estremo inferiore della banda passante.

3.1.3. - Controllo del bilanciamento dei due canali

Nel circuito di accoppiamento tra il primo stadio amplificatore e l'invertitore di fase sono inseriti i due potenziometri RV_7 e RV_{107} (uno per canale) mediante i quali si possono compensare le differenze risultanti tra le potenze acustiche d'uscita causate dalla inguaglianza dei segnali prodotti dalla testina stereofonica o dalle ventuale differenza di sensibilità degli altoparlanti.

I due suddetti potenziometri sono rispettivamente del tipo logaritmico ed antilogaritmico collegati il primo, in senso inverso, ed il secondo in senso normale.

3.1.4. - Stadio invertitore di fase

Il segnale che compare sull'anodo della valvola V_{2A} viene trasferito sulla griglia della V_{3A} mediante le resistenze R_{15} ed R_{12} (R_{115} e R_{112}), le quali costituiscono anche la resistenza di fuga nel circuito di griglia della sezione pentodo (V_{12}) di una delle due valvole ECL 82. Analogamente, le resistenze R_6 ed R_{12} (R_{116} ed R_{112}) costituiscono la resistenza di fuga nel circuito di griglia della sezione pentodo (V_{3B}) dell'altra valvola ECL 82. Il bilanciamento tra le tensioni d'uscita delle due sezioni triodo dell'invertitore di fase dipende dai valori delle tre resistenze sopraelencate.

3.1.5. - Stadio di uscita

Le sezioni pentodo delle due ECL 82 sono montate in contofase con carico distribuito. Infatti sull'avvolgimento primario del trasformatore d'uscita sono ricavate due prese intermedie, simmetriche rispetto al centro, in posizione

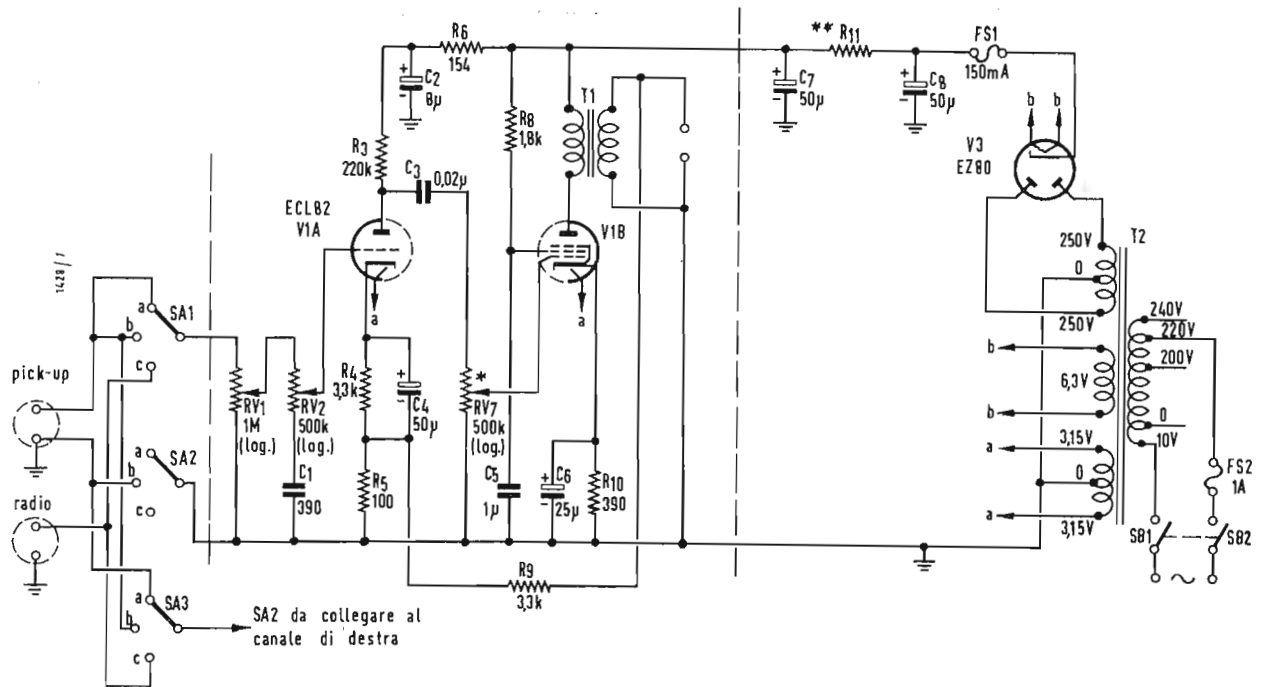


Fig. 5 - Schema elettrico del circuito dell'amplificatore stereofonico da 2 W (è indicato soltanto il canale di sinistra). Posizioni del selettore d'ingresso: a) fonorivelatore stereo; b) fonorivelatore monoaurale; c) ricezione radio monoaurale. (*) Il potenziometro antilogaritmico si trova nel canale di destra. (**) Il valore dipende dal trasformatore di alimentazione.

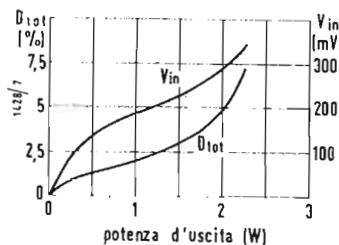


Fig. 6 - Curve della distorsione armonica e della tensione d'ingresso in funzione della potenza d'uscita per l'amplificatore da 2 W.

taie che il 20% dell'avvolgimento relativo a ciascun anodo interessi contemporaneamente anche il rispettivo circuito di griglia schermo.

3.1.6. - Controreazione

Il grado di controreazione introdotto nel circuito mediante il collegamento (attraverso il gruppo parallelo $R_{13} - C_9$ e $R_{13} - C_{109}$) tra il secondario del trasformatore d'uscita e il circuito catodico del rispettivo stadio d'ingresso è di 21 dB. La resistenza di uscita di ciascun canale con la controreazione è di 0,54 Ω misurata ai terminali d'uscita previsti per l'altoparlante da 15 Ω . A detti valori corrisponde approssimativamente un fattore di smorzamento di circa 28.

3.1.7. - Alimentazione

L'alta tensione anodica per le valvole dei due canali viene fornita da un convenzionale alimentatore equipaggiato con una raddrizzatrice per due semionde EZ 81 e da un filtro a resistenza e capacità il cui primo condensatore, C_{15} , è comune per i due canali. Per ciascuno di essi il livellamento ed il filtraggio della tensione d'uscita viene affidato al gruppo $R_{10} - C_{12}$ e R_{11} e C_{12} .

La resistenza R_{23} inserita nel circuito catodico della EZ 81 serve per ottenere, insieme a quella dell'avvolgimento del

trasformatore il valore di resistenza stabilito dal costruttore per il corretto impiego della valvola raddrizzatrice. L'alimentatore eroga complessivamente 150 mA a 260 V una corrente di accensione di 5 A a 6,3 V.

3.2. - PRESTAZIONI

La percentuale di distorsione armonica totale viene misurata applicando all'ingresso un segnale continuo sinusoidale a 400 Hz. Con la controreazione di 21 dB e per una potenza d'uscita di 7 W per canale, la distorsione risulta sempre inferiore allo 0,5% (v. fig. 3). La distorsione di intermodulazione, misurata con una frequenza portante di 10 kHz ed una modulante di 40 Hz, è inoltre inferiore all'1,5%.

3.2.1. - Risposta in frequenza

Nella fig. 4 è riportata la caratteristica delle risposte in frequenza di ciascun canale, misurata per una potenza d'uscita di 1 W. A 20 kHz il segnale d'uscita è di 3 dB al di sotto del suo valore corrispondente a 1 kHz, mentre a 20 Hz esso scende solo di 1,5 dB. Per una potenza d'uscita di 7 W il segnale scende di 3 dB a 20 Hz.

3.2.2. - Sensibilità

La sensibilità di ciascun canale, con un

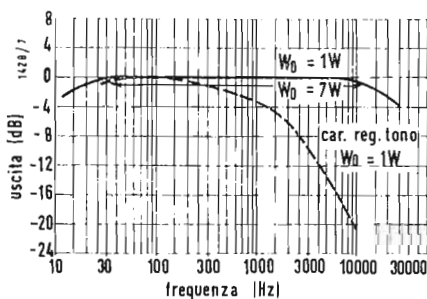


Fig. 7 - Risposta in frequenza e caratteristica del controllo di tono (curva tratteggiata) dell'amplificatore ($W_0 = 0,5$ W).

controreazione di 21 dB, è di 100 mV per una potenza d'uscita di 7 W.

3.2.3. - Rumore di fondo e fruscio

Il livello del rumore complessivo in ciascun canale è risultato più di 65 dB, al di sotto della potenza d'uscita nominale.

3.2.4. - Controllo di tono

In ciascun canale è incorporato un circuito per il controllo di tono che agisce come attenuatore variabile e continuo delle note alte. La caratteristica di questo circuito è riportata in fig. 4, dove si vede che, al massimo della regolazione, un segnale a 10 kHz viene attenuato di 21 dB.

4. - AMPLIFICATORE STEREOFONICO A TRE VALVOLE

Nella fig. 5 è riportato lo schema del circuito di un amplificatore stereofonico bicanale che, pur avendo un limitato numero di componenti, offre una riproduzione di discreta qualità. La parte compresa entro le due linee verticali tratteggiate è relativa al canale di sinistra e dovrà essere ripetuta identicamente per il canale di destra. La restante parte dello schema è comune ai due canali. Per ciascuno di essi viene impiegata una valvola tipo ECL 82, della quale la sezione triodo è utilizzata come amplificatrice di tensione e la sezione pentodo come amplificatore di potenza. La tensione anodica per i due canali è fornita da un alimentatore equipaggiato con una raddrizzatrice per due semionde EZ 80.

La sensibilità di 280 mV in ciascun canale, per la potenza d'uscita nominale di 2 W, è stata ottenuta, nonostante l'impiego di una sola valvola, limitando l'entità della controreazione applicata nel circuito (solo 6 dB). Il livello di distorsione misurato con un segnale sinusoidale all'ingresso è risultato di circa il 5% ma nelle normali condizioni di impiego, per l'amplificazione della parola e della musica, il tasso di distorsione risulta inferiore a quello sopra indicato. Questo amplificatore, sebbene non possa considerarsi un complesso di alta qualità, ha dimostrato di poter offrire una prestazione soddisfacente quando viene utilizzato in un ambiente domestico di normali dimensioni. La tensione di controreazione viene prelevata dall'avvolgimento secondario del trasformatore d'uscita di ciascun canale e iniettata nel circuito catodico della sezione triodo della ECL 82 dello stesso canale.

4.1. - DESCRIZIONE DEL CIRCUITO

Resistenze e condensatori che compongono il canale di sinistra sono numerate

con 1, 2, 3, ecc. ed i corrispondenti componenti del canale di destra sono numerati con 101, 102, 103, etc.

4.1.1. - Selettore d'ingresso

I terminali d'ingresso dei due canali sono collegati col selettore a tre vie SA. Le posizioni indicate in fig. 5 offrono le seguenti possibilità di utilizzazione:

a) riproduzione stereofonica con adatte testine a cristallo.

b) riproduzione monoaurale a due canali con prelievo del segnale da un normale fonorivelatore. In questo caso viene mantenuto, rispetto all'utilizzazione precedente, il collegamento del terminale d'ingresso del canale di sinistra ed i due canali sono collegati in parallelo. Nella posizione b di SA₂ viene collegato a massa il terminale della testina stereofonica che era precedentemente collegato con l'ingresso del canale di destra. Se il contatto b di SA₂ viene collegato a massa anziché al contatto b di SA₁ si può ottenere la riproduzione monoaurale ad un solo canale.

c) riproduzione monoaurale a due canali con prelievo del segnale da un sintonizzatore a modulazione di frequenza. I morsetti d'ingresso della fig. 5 sono predisposti per la riproduzione monoaurale. Se il contatto c di SA₃ viene collegato, anziché al contatto omonimo di SA₁, al morsetto d'ingresso (che è collegato a massa in fig. 5; «radio»), il circuito può essere utilizzato per la riproduzione di trasmissioni stereofoniche. Se ancora lo stesso contatto c di SA₃ è messo a massa, si può utilizzare l'amplificatore per la riproduzione monoaurale ad un solo canale del segnale prelevato dal sintonizzatore a modulazione di frequenza.

4.1.2. - Stadio d'ingresso

La sezione triodo di una ECL 82 viene utilizzata nel primo stadio di ciascun canale per amplificare di circa 50 volte in tensione l'ampiezza del segnale. Il potenziometro RV₁ (RV₁₀₁) che serve per il controllo del volume è inserito nel circuito di griglia della sezione triodo, dove si trova anche incorporata la rete per il controllo di tono. Quest'ultima consiste nel gruppo serie RV₂-C₁ (RV₁₀₂-C₁₀₁), che nella posizione di massima attenuazione delle note alte riduce di 20 dB l'ampiezza di un segnale a 10 kHz.

Sia nel controllo del volume che in quello di tono i potenziometri corrispondenti di ciascun canale sono meccanicamente solidali in modo da permettere una regolazione uguale e simultanea su entrambi i canali.

4.1.3. - Stadio d'uscita

Per lo stadio d'uscita di ciascun canale viene utilizzata la sezione pentodo della ECL 82. Il bilanciamento dei due

canali è affidato ai due potenziometri RV₇ e RV₁₀₇, rigidamente interconnessi, inseriti nel circuito di griglia delle sezioni pentodo delle due ECL 82. Detti potenziometri sono rispettivamente del tipo logaritmico e antilogaritmico collegati il primo in senso inverso ed il secondo in senso normale.

4.1.4. - Alimentazione

L'alta tensione anodica per le valvole dei due canali viene fornita da un normale alimentatore equipaggiato con una raddrizzatrice per due semionde EZ 80 ed un filtro a resistenza e capacità in cui i condensatori C₇ e C₈ e la resistenza R₁₁ sono comuni per entrambi i canali. L'assorbimento totale alla tensione di 220 V è di 86 mA e la corrente totale di accensione è di 2,56 A alla tensione di 6,3 V.

4.2. - PRESTAZIONI

4.2.1. - Distorsione

La percentuale di distorsione armonica totale è stata misurata applicando all'ingresso un segnale continuo sinusoidale a 400 Hz. Con una controreazione di 6 dB e per una potenza d'uscita nominale di 2 W per canale, la distorsione è risultata circa del 5%. In pratica, nella riproduzione della parola e della musica, il livello di distorsione risulta sempre inferiore a quello sopra indicato.

Le curve della distorsione totale e della sensibilità in funzione della potenza d'uscita sono riportate in fig. 6

4.2.2. - Risposta in frequenza

Nella fig. 7 è riportata la caratteristica della risposta in frequenza di ciascun canale misurata per una potenza d'uscita di 2 e di 1/2 W. Da questa figura si vede che il segnale in uscita è di 3 dB alle frequenze estreme di 40 Hz e 40 kHz.

4.2.3. - Sensibilità

La sensibilità di ciascun canale con una controreazione di 6 dB è di 280 mV per la potenza d'uscita nominale di 2 W.

4.2.4. - Rumore di fondo e fruscio

Il livello del rumore complessivo in ciascun canale è risultato di 65 dB al di sotto della potenza d'uscita nominale.

4.2.5. - Controllo di tono

La caratteristica del controllo di tono è riportata in fig. 7, in cui si vede che un segnale a 10 kHz viene attenuato di 23 dB nella posizione di massima regolazione.

dott. ing. Amerigo Piazza

Convertitore di banda per uso civile*

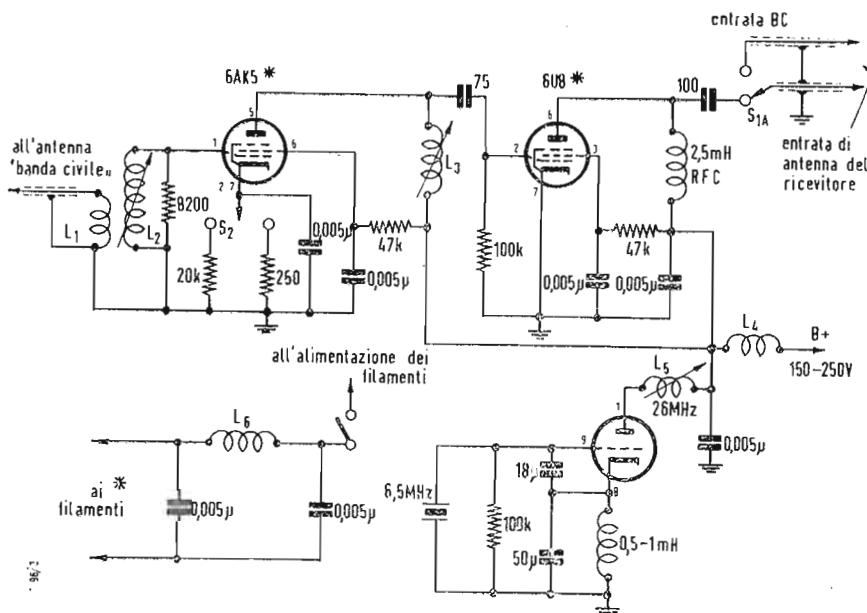


Fig. 1 - Schema di principio del circuito del convertitore controllato a quarzo per frequenza della « banda civile ».

* per il funzionamento a 6V
impiegare 6AK5 e 6U8
per il funzionamento a 12V
impiegare 7176 e 7059

I condensatori di bypass sono del tipo
ceramico a disco
(S1A e S1B raggruppati)

IL CONCETTO di impiegare un convertitore a monte di un tipico ricevitore radio per la ricezione delle onde corte non è una novità; si ha inoltre il vantaggio di utilizzare, dopo piccole modifiche, un vecchio apparecchio di cui si è già in possesso.

Il convertitore qui sotto descritto fu studiato in origine per essere impiegato, sulla lunghezza d'onda di 10 metri, su mezzi mobili e si dimostrò eccezionalmente stabile e sensibile. Con le opportune modifiche circuitali può essere adattato per un funzionamento sulla lunghezza di onda di 11 metri. Le sole modifiche richieste sono l'inserzione di un quarzo diverso e la nuova sintonizzazione delle bobine. Apportando sul modello originale queste lievi modifiche non si verifica nel rendimento alcun peggioramento di rilievo.

Il circuito del convertitore non richiede aggiustaggi e la selezione delle stazioni viene fatta agendo sulla sintonia del radiorecettore, consentendo quindi, sui ricevitori che ne sono equipaggiati, la selezione dei canali a mezzo pulsanti. Un quarzo da 6500 kHz determina direttamente la banda di trasmissione radio. Questo metodo differisce leggermente dai sistemi a supereterodina convenzionali dato che la media frequenza (banda radio) è variabile; esso mantiene

pur tuttavia la caratteristica della completa eliminazione della frequenza immagine tipica della doppia conversione.

1. - CIRCUITO

Il circuito rappresentato in fig. 1 è del tipo convenzionale: impiega per l'amplificatore di RF una valvola tipo 6AK5 e per il mescolatore-oscillatore una valvola tipo 6U8. Per l'oscillatore è previsto un cristallo di quarzo, oscillante sulla frequenza fondamentale, ottenendosi così una buona stabilità di frequenza. Il circuito di placca della sezione triodo della 6U8 è predisposto per avere la risonanza sulla quarta armonica della frequenza del cristallo. L'immissione del segnale del generatore alla griglia del mescolatore viene effettuata automaticamente dalle capacità del filamento incorporato nel tubo e dello zoccolo fra la placca della sezione triodo e la griglia controllo della adiacente sezione pentodo della 6U8. Il quarzo, montato in una piccola scatola, oscillante a 6,5 MHz si può avere con molta facilità. Se lo si desidera, si possono impiegare in luogo delle valvole 6AK5 e 6U8 i tipi 7167 e 7059 con tensione di filamento di 12 V, ricavabile dalla stessa sorgente di alimentazione (batteria) del mezzo mobile.

(*) Boons, W. K., Deluxe citizen's band (mobile or fixed) converter, *Sylvania News*, Ottobre 1959, vol. 26, n. 9, pag. 5.

Tabella I. - Prescrizione di avvolgimento delle bobine

L_1, L_2, L_3, L_5	Diametro nucleo 8 mm con vite di taratura, corpi schermati.
L_1	3 spire (diam. 0,81) a spire accostate, avvolte sopra il terminale a terra di L_2 .
L_2, L_3, L_5	20 spire (diam. 0,25) a spire accostate.
L_4	20 spire (diam. 0,32) a spire accostate su nucleo diametro 6 mm.
L_6	10 spire (diam. 0,81) a spire accostate su nucleo diametro 6 mm.

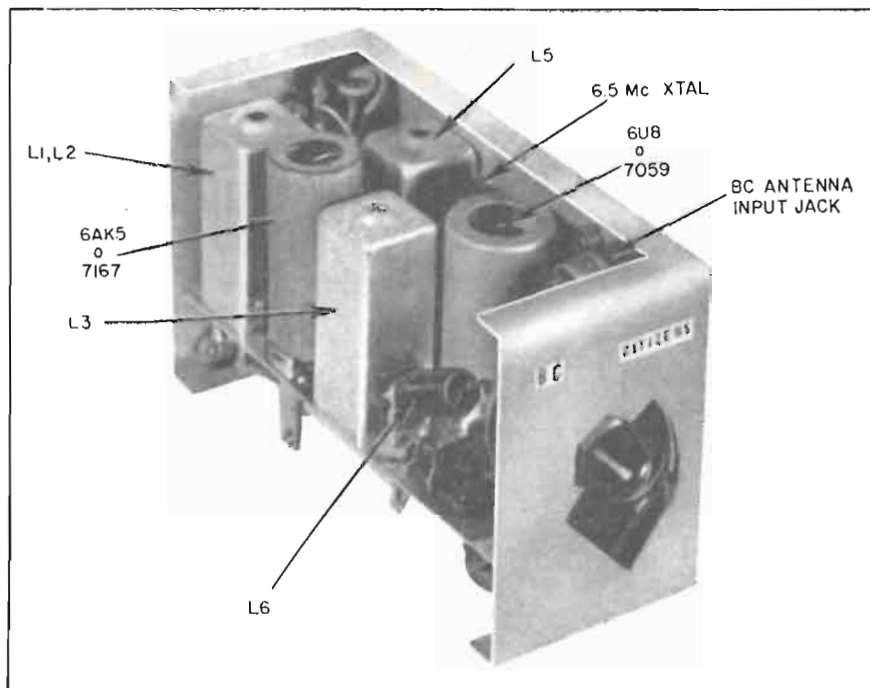


Fig. 2 - Vista del convertitore con coperchio rimosso. Notare la sistemazione dei componenti

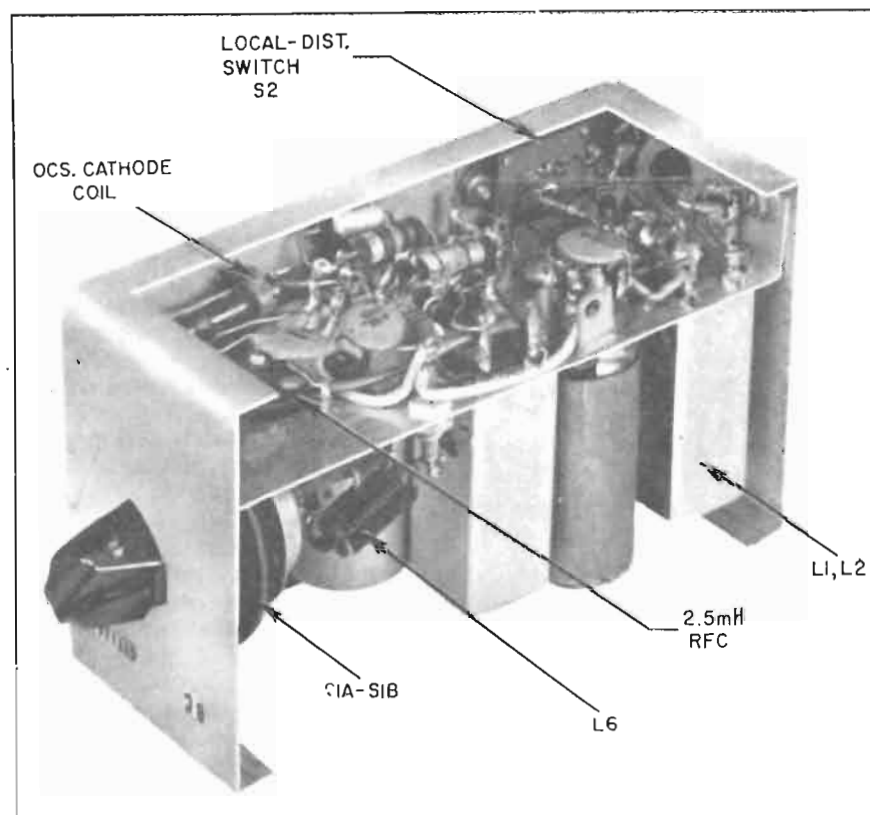


Fig. 3 - Vista di sotto dello chassis del convertitore. Notare la semplicità del cablaggio.

Le tensioni di placca e di griglia schermo si possono ricavare dalla sorgente di alimentazione del ricevitore, evidentemente dopo gli opportuni adattamenti in vista del nuovo carico, oppure da una sorgente di alimentazione separata, capace di erogare dai 15 ai 20 mA con una tensione di 125 V.

Si potrebbero migliorare le prestazioni del convertitore, per quanto riguarda la costanza del livello nel caso di ricezione di forti segnali, inserendo nello stadio RF un CAV. In un convertitore tipo « connect-on » non viene però generalmente inserito un tale controllo, che d'altronde richiederebbe la manomissione della filatura del ricevitore. In ogni modo nel convertitore è predisposto il commutatore S_2 che serve per il controllo manuale di volume per la ricezione di segnali: « locali a distanza ».

2. - COSTRUZIONE

La costruzione del Convertitore non è critica in quanto è consentita una larga tolleranza sia nella dislocazione dei componenti, come pure una larga tolleranza sui valori nominali degli stessi. Il complesso è sistemato in un piccolo chassis di 5×7 , $5 \times 12,5$ cm. La sistemazione dei componenti, rappresentata nelle figure 2 e 3, si è dimostrata la migliore specialmente per quanto riguarda una comoda accessibilità per il cablaggio.

I corpi di bobina dell'oscillatore, del mescolatore e della sezione RF, L_2 , L_3 e L_5 , completi di schermo, furono ricavati dai circuiti di media a 40 MHz di un vecchio televisore. Su di essi si predisposero i nuovi avvolgimenti (per un funzionamento a 27 MHz) secondo i dati esposti in Tabella I.

Per evitare o ridurre al minimo possibile gli accoppiamenti fra stadio e stadio è opportuno usare fili di cablaggio più corti che sia possibile e usare terre comuni per ciascun stadio.

3. - ALLINEAMENTO DEL CONVERTITORE

La taratura del convertitore è semplice. Il circuito di placca dell'oscillatore, L_5 , viene sintonizzato in modo da fornire alla griglia del mescolatore il massimo segnale (4^a armonica del cristallo). Per questa operazione è di grande aiuto un voltmetro a valvola: per avere un buon rendimento è sufficiente avere alla griglia del mescolatore una tensione in c.c. di circa 2 V. Si può eseguire l'allineamento anche diversamente e cioè regolando l'induttanza di placca del triodo, L_3 , fino ad avere la massima lettura su un S-meter (misuratore di campo), o su un ondametro del tipo ad assorbimento sintonizzato sulla quarta armonica del cristallo. Collegando l'uscita del convertitore all'entrata d'antenna di un radiorecettore, si può, con l'ausilio di un generatore di segnali, ot-

tenere quasi subito la migliore condizione di sintonia per il circuito di griglia del mescolatore. All'uopo, si collega l'uscita del generatore di segnali all'entrata d'antenna del convertitore e si pone la scala su 27 MHz circa. Si tenga presente che il radiorecettore deve essere sintonizzato a circa 1000 MHz per potere ricevere il segnale di 27 kHz, disponendo nel convertitore un quarzo da 6500 kHz. In pratica si predispose quindi il generatore in modo che fornisca un segnale ad un livello il più basso possibile e si tara l'induttanza di griglia del mescolatore, L_3 , in modo da avere la massima uscita del ricevitore.

Già è necessario per avere una taratura del mescolatore che sia esente dagli effetti di « appiattimento », causati dall'azione del CAV predisposto nel ricevitore. La sintonizzazione dello stadio RF non è critica poichè di proposito questo stadio è a banda allargata.

Si raccomanda di aggiustare per il massimo rendimento il trasformatore, L_2 , d'ingresso d'antenna e ciò dopo aver collegato il convertitore al sistema d'antenna, che in pratica si utilizzerà. Per questo aggiustaggio si possono sfruttare i segnali presenti « nell'etere ». Così pure il sintonizzare per il massimo rumore di gamma dà buoni risultati.

4. - CONCLUSIONE

Il convertitore descritto è stato studiato principalmente per essere impiegato su radiorecettori mobili, ma può essere impiegato con altrettanto successo anche nel caso di installazioni fisse, costituite da « qualsiasi » radiorecettore. Si deve tuttavia notare che la piena utilizzazione delle sue possibilità di preselezione può ottenersi soltanto con una adeguata schermatura dell'ingresso del ricevitore. Un'autoradio soddisfa questo requisito, ma le radio domestiche possono non soddisfarlo. Se infatti la radio domestica utilizza un impianto di antenna a ferrite, è necessario predisporre un commutatore per disinserire il circuito d'antenna del ricevitore da tale impianto, ogni qualvolta si mette in funzione il convertitore. In caso contrario si avrebbero interferenze fra i segnali radio standard trasmessi e quelli della « Banda Civile ».

Talvolta può essere richiesta una schermatura addizionale del circuito d'entrata anche in ricevitori che non impiegano antenne a ferrite e ciò in dipendenza della diafonia fra essi ed il convertitore.

Una miglioria per aumentare il rendimento nel caso di installazione mobile si può ottenere inserendo un limitatore di rumori nell'autoradio. A tale scopo si può utilizzare con buon successo il « Limitatore di rumore TNS », descritto in CQ del maggio 1953. Tale aggiunta permette anche di silenziare il ricevitore durante lo « stand-by ». A

G. DUBA, Alcuni aggiornamenti al secondo volume di radio-tecnica, Libreria Editrice Universitaria Lexrotto & Bella, Torino. Pag. 108, prezzo L. 900.

Come risulta evidente dal titolo, il volumetto costituisce un aggiornamento e un rifacimento di una parte del II volume di Radio-tecnica del medesimo A. In particolare sostituisce i paragrafi che vanno dal 98 al 106 e dal 109 al 111, nonché la parte D dell'VIII capitolo del II volume.

Malgrado la edizione litografica il volumetto è molto curato ed è da rimpiangere che il poco tempo a disposizione dell'Autore non gli consenta un'analoga revisione di entrambi i volumi.

Gli argomenti trattati in questo aggiornamento sono relativi all'amplificazione uniforme (accoppiamento diretto, a capacità, a trasformatore, controreazione). LB

* * *

Non solo da nazione a nazione, ma da regione a regione, da provincia a provincia variano le unità di misura. È, anche questa, un'eredità di quella tal confusione delle lingue che avvenne durante la leggendaria costruzione della torre di Babele. Orientarsi, nell'intricatissima selva degli innumerevoli sistemi di misurazione esistenti nel mondo, non è certo facile: benchè gli studiosi abbiano fatto a gara per fornircene la « chiave ». È nata la scienza delle misure, o metrologia; e sono nati, su di essa, ottimi trattati, che però, com'è naturale, appaiono soprattutto rivolti all'attenzione di un ristretto pubblico di specialisti.

Mancava, finora, un agile e pratico strumento di consultazione, che permettesse tanto ai competenti, quanto ai profani, di orientarsi agevolmente nella babele delle unità di misura. Mancava, per l'appunto, quel *Piccolo dizionario di metrologia generale*, con particolare riferimento al sistema Giorgi, che vede oggi la luce presso la Casa editrice Zanichelli (in 8^o, pagg. XVI-294, legato in tela con sovracoperta, L. 3.000). Lo ha compilato uno studioso particolarmente versato sull'argomento, Alfredo Ferraro, in base all'assetto delle unità di misura cui è pervenuta, dopo tante polemiche, la metrologia moderna.

L'A. ha ordinato alfabeticamente le varie unità di misura di uso corrente nel campo della tecnica e delle scienze, le diverse specie di grandezze fisiche, e gli argomenti fondamentali, su cui si regge la teoria dei sistemi di misura. Al sistema assoluto Giorgi, che è attualmente il più seguito, è riservato, nel *Dizionario*, il primo posto; ma anche gli altri sistemi in uso, assoluti o convenzionali, sono stati attentamente registrati. In particolare, si sono posti in evidenza i rapporti fra le varie unità omogenee, definitive o tradizionali, ma appartenenti a sistemi diversi.

L'elencazione alfabetica dei vari argomenti e l'abbondanza dei dati di ragguaglio e di convenzione danno all'opera un carattere prevalentemente pratico; ma v'è da rilevare che anche gli argomenti fondamentali della metrologia vi sono illustrati diffusamente, ragione per cui il *Piccolo Dizionario* presenta felicemente riunite le peculiarità del manuale di consultazione e quelle del trattato attento a tutti gli aspetti teorici e generali della materia.

Ingegneri e fisici, matematici e chimici, tecnici e studenti troveranno dunque nel *Piccolo Dizionario di Metrologia Generale* del Ferraro il più valido aiuto nella soluzione dei problemi che la professione e lo studio possono loro presentare; gl'insegnanti delle scuole medie vi troveranno un prezioso strumento per l'inquadramento didattico della metrologia. (s.s.z.)

Apparecchi del Surplus - Il complesso SCR522 (542) BC624 e BC625 della Bendix

0166 - Sig. E. Prampolini; e richiedenti precedenti.

Il complesso del surplus SCR522, che fa parte del surplus americano, è molto diffuso in Italia ed in Europa, specialmente in Francia dove si può trovare a prezzi particolarmente bassi. Esso è stato costruito anche in Inghilterra ed in tal caso qualche esemplare si trova in commercio con la sigla TR 5043. L'apparecchiatura in questione è adatta per funzionare su VHF comprese fra i 100 ed i 156 MHz e comprende i seguenti elementi: 1°) BC625 trasmettitore; 2°) BC624 ricevitore; 3°) PE98A generatore.

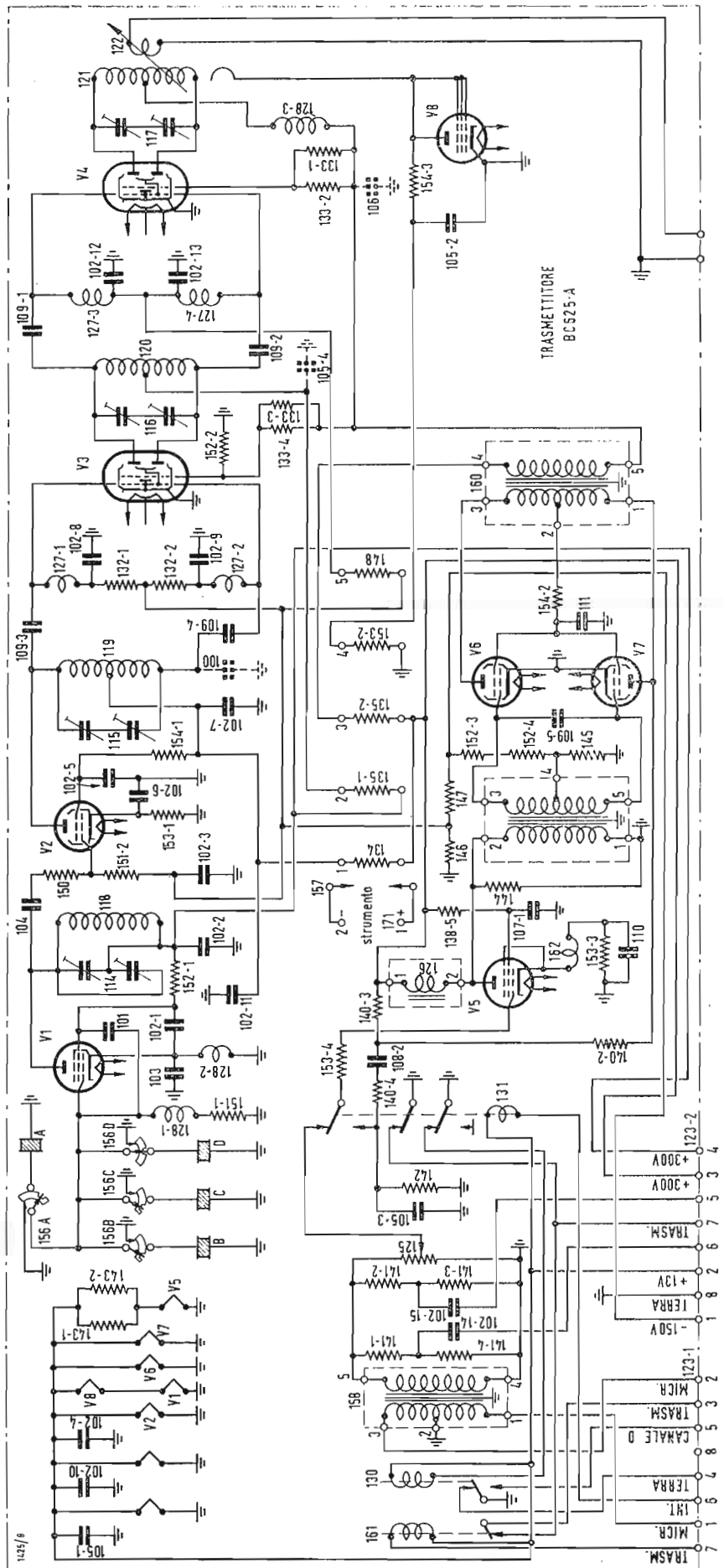
In questo numero ci intratteremo sul trasmettitore, mentre nel prossimo numero esamineremo il ricevitore. Non riteniamo opportuno descrivere il generatore dato che esso generalmente non accompagna il materiale del surplus e comunque viene sostituito dagli interessati da un classico alimentatore a tubi elettronici.

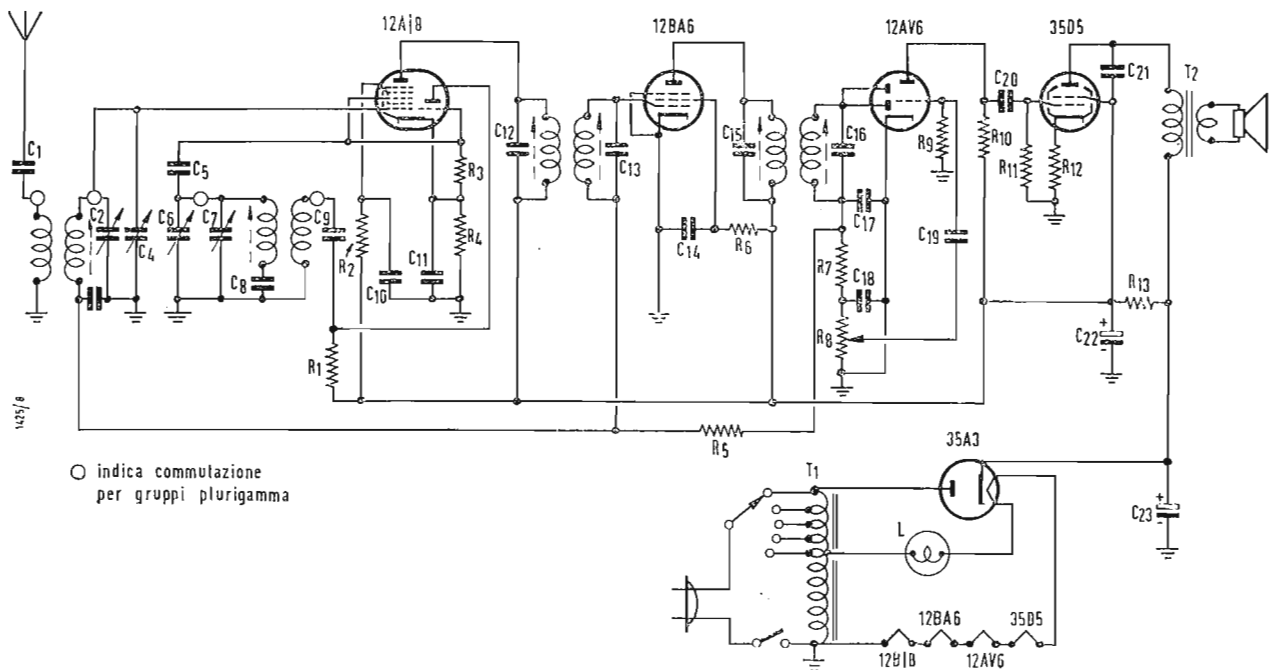
Diciamo soltanto che mentre nel tipo SCR542 il generatore viene alimentato da una batteria a 14 V con un assorbimento di 23 A (PE98A) nel tipo SCR522 il generatore stesso è alimentato da una batteria a 28 V e 11,5 A. Questa è l'unica differenza che caratterizza i due complessi SCR522 e SCR542.

Lo schema del trasmettitore BC625 è riportato in figura 1. Esso comprende sette tubi i quali assolvono alle seguenti funzioni: il tubo $V_1 = VT198$, che corrisponde al tubo 6G6G, funge da oscillatore a quarzo, in un circuito del tipo Pierce modificato, e da duplicatore di frequenza tramite circuito di placca. Il tubo $V_2 = VT134$ (12A6) funge da triplicatore di frequenza mentre un'altra triplicazione di frequenza si ottiene tramite V_3 un tubo VT118 (che corrisponde al tubo QQE04/20 oppure al tubo 832). Infine un tubo VT118, cioè simile al precedente, assolve alle funzioni di amplificatore di potenza. È ovvio come in tali condizioni la frequenza pilota del quarzo subisca una moltiplicazione per 18.

La parte modulatrice del complesso è costituita da un tubo $V_5 = VT199$ (6SS7) che costituisce il primo stadio amplificatore al quale fa capo un comune microfono a carbone. Questo circuito può funzionare anche da oscillatore in bassa frequenza in modo da ottenere una nota di modulazione. Seguono i due tubi $V_6 - V_7$, del tipo VT134 (12A6) i quali costituiscono un push pull che ha il compito di modulare lo stadio finale a radio frequenza. Detta modulazione avviene sia per placca che per griglia schermo. Da notare che allo scopo di ottenere una modulazione molto lineare i segnali di bassa frequenza sono applicati anche alla griglia schermo di V_3 , cioè del secondo stadio triplicatore di frequenza. Il tubo $V_8 = VT199$ (6SS7) è collegato al circuito come diodo ed ha lo scopo di permettere una perfetta messa a punto del trasmettitore.

Riportiamo i dati dei diversi componenti del trasmettitore facendo presente, che i numeri indicativi sono riportati anche su di essi. 132-1, 132-2 = 25 kΩ 1 W; 133-1, 133-2, 133-3, 133-4 = 40; Ω 1 W; 134 = 1,53 Ω (shunt); 135-1, 135-2 = 0,76 Ω (shunt), 138-3 = 1 MΩ 1 W; 140-2, 140-3, 140-4 = 500kΩ 1 W; 141-1, 141-2, 141-3, 141-4 = 1 MΩ 1/2 W; 142 = 5000 Ω 1 W; 143-1, 143-2 = 82 Ω 1 W; 144 = 250.000 Ω 1/2 W; 145 = 15 kΩ 1 W; 146 = 6.000 Ω 1 W; 147 = 18 kΩ 1 W; 148 = 75 Ω 1 W (shunt); 150 = 50 Ω a bobina 1 W; 151-1, 151-2 = 50 kΩ 1 W; 152-1,





○ indica commutazione per gruppi plurigamma

152-2, 152-3, 152-4 = 50 kΩ 1 W; 153-1, 153-2, 153-3, 154-4 = 2.000 kΩ 1 W; 154-1, 154-2, 154-3 = 5.000 Ω 1 W; 100 = 15 pF, 500 V ceramico; 101 = 10 pF, 500 V ceramico; dal 102-1 al 102-15 = 5.000 e 10.000 pF, mica; 103 = 50 pF, 500 V mica; 104 = 100 pF, 500 V ceramica; 105-1, 105-2, 105-3, 105-4 = 1.000 pF, 500 V mica; 106 = 2.000 pF, 800 V mica; 107-1 = 0,1 μF, 500 V carta; 109-1, 109-2, 109-3, 109-4, 109-5 = 20 pF, 500 V ceramica; 110 = 1 μF, 150 V carta; 111 = 0,5 μF, 500 V carta; 113 = 3.000 pF, 500 V mica; 108-2 = 1.000 pF, 500 V mica; 114 = 10-65 pF, variabile; 115 = 3,5-27 pF, variabile; 116 = 3-16,5 pF, variabile; 117 = 2,8 ÷ 11 pF, variabile. 125 = potenziometro da 1 MΩ. 126 avvolgimento reattivo 140 H, 1 mA, 5.000 Ω. 127-1, 127-2, 127-3, 127-4 = impedenza a RF, UHF; 128-1, 128-2, 128-3 = bobine di impedenza a RF (tipo R 100); 130, 131 = relé. 158 = trasformatore con rapporto 1:45 (micro); 159 = trasformatore intervalvolare resistenza primario 1050 Ω, resistenza secondario 2760 Ω; rapporto 1:2, impedenza pri-

mario 125.000 Ω, impedenza secondario 500.000 Ω. 160 = trasformatore di modulazione: resistenza primario 690 Ω, resistenza secondario 170 Ω; rapporto 2:1. Impedenza primario 22.000 Ω, impedenza secondario 5.500 Ω. In figura 2 è riportata la presa per le tensioni di alimentazione. L'accensione è applicata ai morsetti 2 e 8. L'alta tensione ai morsetti 3 e 4 ed il negativo all'8. La tensione di polarizzazione deve essere applicata il +150 al morsetto 8 ed il -150 al morsetto 1. Le tensioni che si debbono riscontrare ai vari elettrodi dei tubi, per un corretto funzionamento del trasmettitore, sono le seguenti: (P = placca, S = schermo, G = griglia controllo, K = catodo) V₁ = P 300, S 158, G 30, K 0; V₂ = P 300, S 280, G 40, K 40; V₃ = P 300, S 150, G 40 a 100, K 0; V₄ = P 295, S 160, G 52, K 0; V₅ = P 288, S 40, G 2, K 2,2; V₆, V₇ = P 290, S 265, G 13,5, K 0; V₈ = P 2,4, S 2,4, G 2,4, K 0. Questo trasmettitore può essere usato vantaggiosamente da radioamatori per coprire la gamma dei 144 MHz in tal caso è opportuno apportare qualche modifica che indicheremo, al termine della descrizione del complesso.

(P. Sottili)

Apparecchio a cinque tubi della Marconi italiana serie string, alimentato con autotrasformatore

0167 - Sig. G. Riccardi - Roma.

Come le avevo comunicato direttamente rispondo al suo quesito in questa rubrica. Al quesito sul « decibel » risponderò in altra occasione, mentre a quello relativo il pirometro, trattandosi di un argomento che comporta la ricerca di alcuni dati che fino ad oggi non mi è stato possibile rintracciare, spero di poterle dare delucidazioni precise in avvenire.

La figura 1 è riportato lo schema di un appa-

recchio del tipo a cinque tubi della MARCONI ITALIANA, serie string, come da lei desiderato, nel quale si utilizza fra l'altro l'autotrasformatore in suo possesso.

Come gruppo plurigamma può usare il Geioso in suo possesso e così pure le medie frequenze. Di quest'ultime dovrà scegliere quelle adatte al gruppo usato (nel suo caso 467 kHz).

Per tale ragione non indichiamo i valori dei condensatori C₂, C₃, C₆ (questi due ultimi debbono essere naturalmente in tandem), del compensatore dell'oscillatore, C₇ del padding C₈ e dei condensatori d'accordo delle frequenze intermedie C₁₂, C₁₃, C₁₆, C₁₆. Altri nostri lettori che desiderassero costruire l'apparecchio in questione potranno usare, a loro volta, gruppo e trasformatori MF di cui hanno maggiore disponibilità.

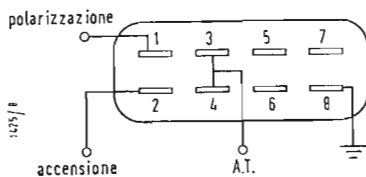
L'autotrasformatore di alimentazione deve essere del tipo universale da 0 a 220 V, ed almeno 6 mA, con presa a 110 V (150 mA) per i riscaldatori dei filamenti. Il trasformatore di uscita avrà una impedenza primaria di 2500 Ω. La lampadina posta in serie ai filamenti sarà del tipo a 6,3 V 160 mA.

I tubi usati, come indicato sullo schema sono: 12A18 convertitore oscillatore, 12BA6 amplificatore MF, 12AV6 rivelatore amplificatore BF, 35D5 amplificatore finale, 35A3 radrizzatrice semionda.

Per il montaggio non vi è nulla di particolare da segnalare. Esso potrà essere effettuato in modo piuttosto compatto ottenendo un apparecchio di dimensioni sufficientemente ridotte.

Il valore degli altri componenti è il seguente: R₁ = 33 kΩ 1 W; R₂ = 22 kΩ 1/2 W; R₃ = 47 kΩ 1/2 W; R₄ = 220 Ω 1/2 W; R₅ = 1 Ω 1/2 W; R₆ = 68 kΩ 1/2 W; R₇ = 0,1 MΩ 1/2 W; R₈ = 1 MΩ, potenziometro a grafite; R₉ = 4,7 MΩ 1/2 W; R₁₀ = 0,22 MΩ 1/2 W; R₁₁ = 0,47 MΩ 1/2 W; R₁₂ = 180 Ω 2 W; R₁₃ = 1,2 kΩ 3 W.

C₁ = 5.000 pF carta; C₃ = 50.000 pF carta;



$C_5 = 100 \text{ pF}$ mica; $C_9 = 100 \text{ pF}$ mica; $C_{10} = 20.000 \text{ pF}$ carta; $C_{11} = 50.000 \text{ pF}$ carta; $C_{14} = 20.000 \text{ pF}$ carta; $C_{17} = 100 \text{ pF}$ mica; $C_{18} = 100 \text{ pF}$ mica; $C_{19} = 10.000 \text{ pF}$ carta; $C_{20} = 5.000 \text{ pF}$ carta; $C_{21} = 5.000 \text{ pF}$ carta; $C_{22} = 32 \mu\text{F}$ elettrolitico, 350 V.; $C_{23} = 32 \mu\text{F}$ elettrolitico, 350 V. (P. Soati)

A proposito dei condensatori a tantalio e della possibilità di trovare sul mercato italiano detto metallo 0168 - Dott. Ing. A. Rebuffat - Milano.

Effettivamente in Italia, presso i normali fornitori di prodotti chimici, non è facile procurarsi piccoli quantitativi di tantalio. Inoltre nell'acquisto occorre una certa cautela dato che sovente il tantalio che viene messo in commercio è tutt'altro che esente da impurità.

Ad ogni modo, tenendo presente che attualmente i principali fornitori del mercato ita-

liano sono gli inglesi, le consiglio di rivolgersi alla Soc. METALLI PREZIOSI con sede a Milano Via Spadari 7 (Piazza PIO XI, 6) reparto J. M. dalla quale ho avuto assicurazione che le potrà essere fornita la lamina che le occorre e che per l'appunto proviene dal mercato inglese.

(P. Soati)

A proposito del trasformatore di uscita - TO-300

0169 - Sig. G. Massazza - Novara.

Il trasformatore di uscita TO-300 è costruito dalla Acro Producers Co di Filadelfia, che è rappresentata in Italia dalla Soc. LARIB, Industrie Radio elettriche, Piazza Cinque Giornate 1, Milano alla quale può rivolgersi direttamente, a nostro nome, per avere tutte le informazioni che le occorrono in merito al trasformatore in questione.

(P. Soati)

UHF: trecento o sessanta ohm?

(segue da pag. 97)

Da quanto sopra accennato, scaturisce l'imperativo categorico di adottare nei gruppi convertitori U.H.F. un'impedenza d'ingresso di 50-60 ohm anzichè di 300 ohm. Il valore di 50 o di 60 ohm è evidentemente legato al tipo di cavo coassiale che sarà opportuno standardizzare per le discese d'antenna di nuova installazione.

Esistono già ad esempio, dei tipi di cavo speciale per U.H.F. con dielettrico cellulare a perdita minima con un'impedenza di 60 ohm data dal valore ottimo del rapporto fra i diametri dei due conduttori coassiali. L'influenza del cavo di discesa, nel-

la realizzazione razionale di un moderno impianto d'antenna TV, si fa poi sentire in misura preponderante quando esso viene usato (ed è questa la soluzione migliore) quale unica discesa comune per le due antenne V.H.F. e U.H.F., tramite speciali filtri miscelatori e separatori fra breve reperibili correntemente sul mercato.

Anspichiamo pertanto che queste brevi note valgano a richiamare l'attenzione dei costruttori nonchè degli Organi di categoria sull'opportunità di unificare l'impedenza di ingresso dei gruppi U.H.F. sul valore di 60 ohm.

tubi e transistori

Il diodo a quattro strati

(segue da pag. 127)

verso R_1 ed R_2 fino al valore della tensione di alimentazione V_B . L'impedenza di entrata di un tale circuito dipende dal parallelo del circuito $R_2 C_2$ con la resistenza interna del diodo ed è quindi particolarmente bassa.

Un circuito ad alta impedenza di entrata è quello della fig. 7. In questo caso in serie al diodo a quattro strati si trova un diodo normale, collegato nello stesso senso. La tensione di alimentazione V_B è inferiore alla tensione di commutazione V_b . L'impulso di comando negativo che arriva attraverso il condensatore C_1 si trova in opposizione rispetto all'alta resistenza del diodo normale, però fa aumentare la tensione totale applicata ai capi del diodo a quattro strati che viene commutato nella condizione di bassa resistenza. Al-

lora il condensatore C_2 si scarica attraverso R_2 e la resistenza interna dei due diodi fino a quattro strati è scesa al di sotto della tensione di tenuta V_b . In questo momento, il diodo ritorna nelle condizioni di apertura. Il condensatore C_2 si ricarica al valore della tensione di alimentazione attraverso R_1 e R_2 .

La resistenza R_1 deve avere un valore così elevato da far diminuire a diodo chiuso, la corrente fino ad un valore inferiore alla corrente di tenuta I_b .

Da questi esempi si può già prevedere che il diodo a quattro strati troverà un impiego molto esteso in tutto il campo della tecnica degli impulsi.

La tabella di pag. 127 è un elenco dei diodi a quattro strati attualmente disponibili.

A.

UNA **Rivoluzione**
NEL CAMPO DELLE
ANTENNE TV!

LIONPLAST

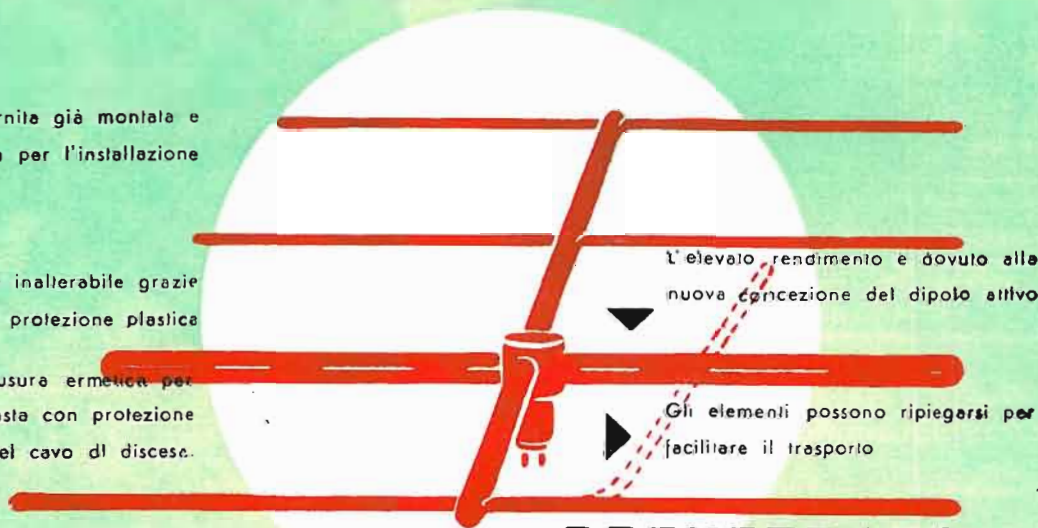
UNA RICOPERTURA IN MATERIA PLASTICA
PROTEGGE
TOTALMENTE L'ANTENNA

IL COLORE DELL'ANTENNA
DISTINGUE IL CANALE

L'antenna è fornita già montata e
pronta per l'installazione

Absolutamente inalterabile grazie
alla completa protezione plastica

Dispositivo a chiusura ermetica per
il fissaggio dell'asta con protezione
del cavo di discesa.

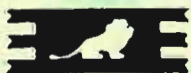


L'elevato rendimento è dovuto alla
nuova concezione del dipolo attivo

Gli elementi possono ripiegarsi per
facilitare il trasporto

BREVETTATO

IL COSTO È NOTEVOLMENTE INFERIORE
A QUELLO DI UNA ANTENNA
A PARI ELEMENTI IN LEGA LEGGERA.



Lionello Napoli

MILANO - V.le Umbria 80 - Tel. 57.30.49

®

Heathkit

A SUBSIDIARY DAYSTROM INC.

Oscilloscopio Standard 5"

modello

OM-3



**costruitelo voi stessi,
sarà il vostro divertimento**

**il più conosciuto
il più venduto
il più apprezzato**

rappresentante generale per l'Italia:

Soc.r.l. S.I.S.E.P.

organizzazione commerciale di vendita:

**Soc.r.l. LARIR · Milano · p.zza 5 giornate n. 1
telefoni: 795762-3**